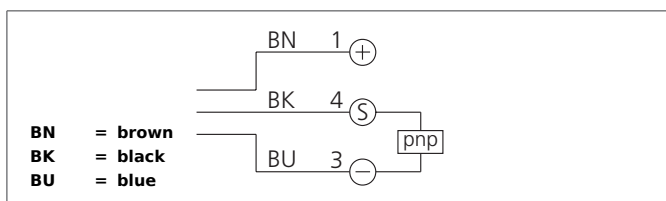


DCC 08 M 1.5 PSK-TSL/40

Inductive Proximity Switch

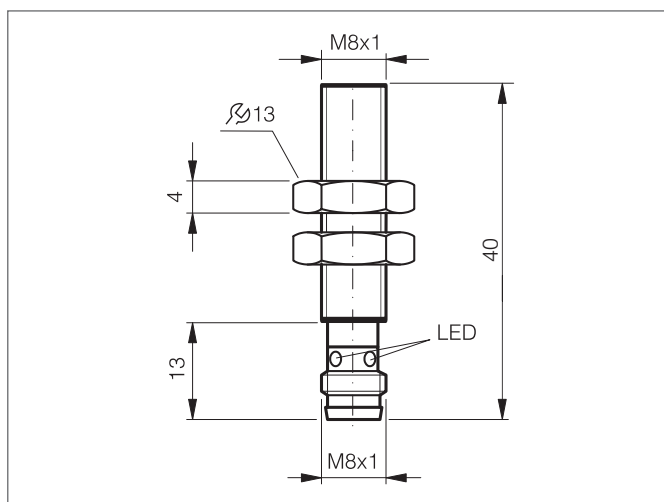
- Kovový konektor
- Integrovaný zesilovač
- Ochrana proti zkratu
- Potlačení pulzu při zapnutí
- LED



Safety instructions

The Instruments are not to be used for safety applications, in particular applications in which safety of persons depends on proper operation of the instruments.

These instruments shall exclusively be used by qualified personnel.



TECHNICAL INFORMATION (typ.)		+20°C, 24V DC
Princip činnosti		Indukční
Vyhodnocení		Digitální
Velikost		M8 x 1 (Závit)
Tvar		Závit
Montáž		Zapuštěná montáž
Pracovní vzdálenost		1,5 mm
Standardní montážní deska		8 x 8 x 1 mm
Provozní napětí		10 ... 30 V DC
Vlastní spotřeba energie		< 10 mA
Spínací výstup		pnp, 200 mA, NO
Spínací hystereze		5 %
Odolnost vůči rázům / vibracím		10 ... 55 Hz / 1,0 mm / 30 g
Pokles napětí		< 2,0 V
Spínací kmitočet, frekvence		5000 Hz
Teplota okolí, provoz		-25 ... +70 °C
Izolační napětí		500 V
Stupeň krytí		IP 67
Materiál pouzdra		Nerez ocel
Připojení		Konektor, M8