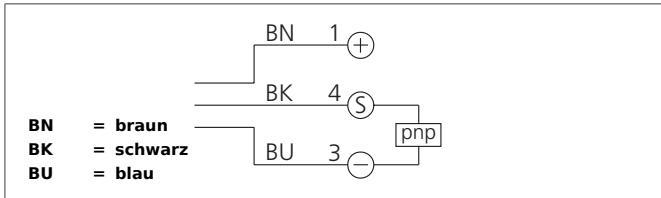
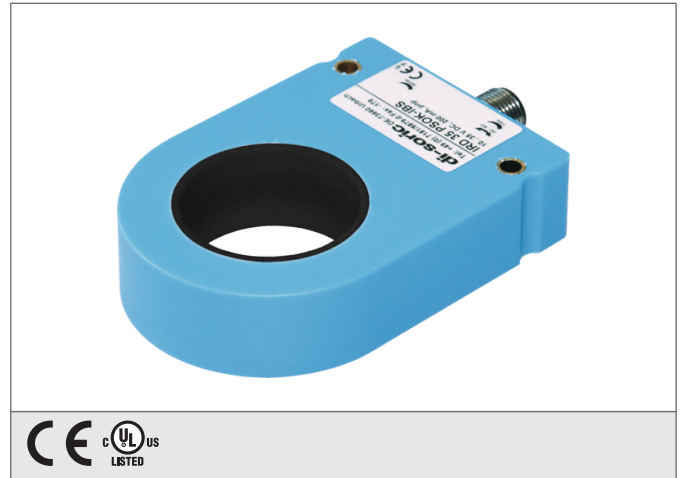


# IR 35 PSOK-IBS

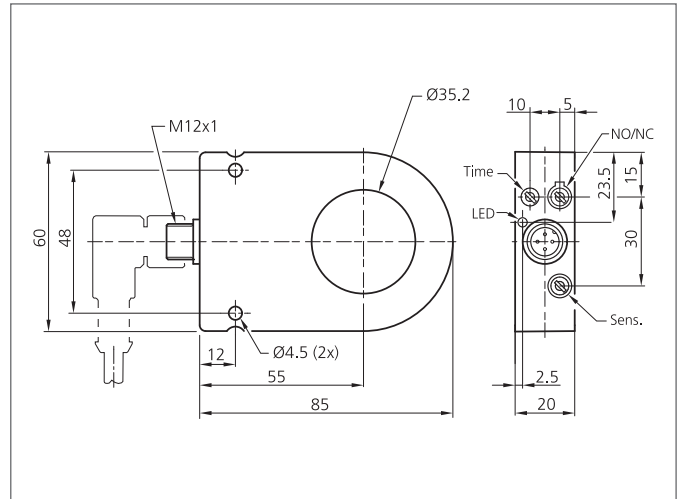
## Induktiver Ringsensor

- Hohe Auflösung
- Kurze Ansprechzeit
- Empfindlichkeit und Impulsverlängerung einstellbar
- Schmutzunempfindlich
- Statisches Arbeitsprinzip
- Metallanschlussstecker
- Hohe Schutzart



### Sicherheitshinweis

Diese Geräte sind nicht zulässig für Sicherheitsanwendungen, insbesondere bei denen die Sicherheit von Personen von der Gerätefunktion abhängig ist. Der Einsatz der Geräte muss durch Fachpersonal erfolgen.



TECHNISCHE DATEN (typ.)	+20°C, 24V DC
Funktionsprinzip	Statisch
Innendurchmesser	35,2 mm
Betriebsspannung	10 ... 35 V DC (Supply Class 2)
Leerlaufstrom	< 11 mA
Auflösung	Ø 4,5 mm
Empfindlichkeitseinstellung	Potentiometer
Montageabstand zu Metall	> 30 mm
Schaltausgang	pnp, 200 mA, NO/NC, umschaltbar
Schock-/Schwingbeanspruchung	10 ... 55 Hz / 1,0 mm / 30 g
Teilegeschwindigkeit	< 35 m/s
Impulsverlängerung	10 ... 150 ms einstellbar
Spannungsfall	< 2,0 V
Ansprech-/Abfallzeit	0,50 ms / 10 ms
Umgebungstemperatur Betrieb	-25 ... +70 °C
Isolationsspannungsfestigkeit	1.000 V
Schutzart	IP 67
Schutzklasse	III, Betrieb an Schutzkleinspannung
Gehäusematerial	Polyamid / Ring POM
Anschluss	Stecker, M12, 4-polig
Anschlusskabel	VK ...