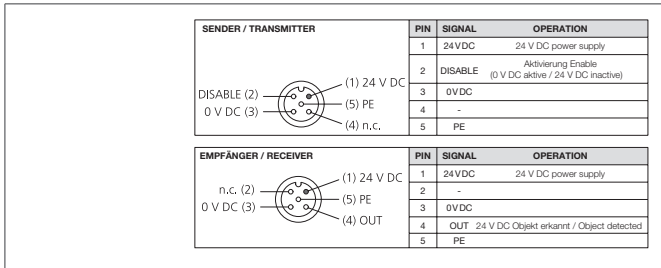
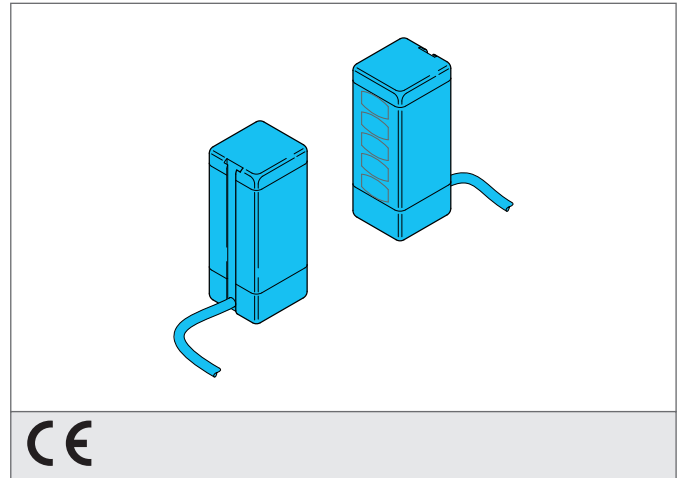


M5-B

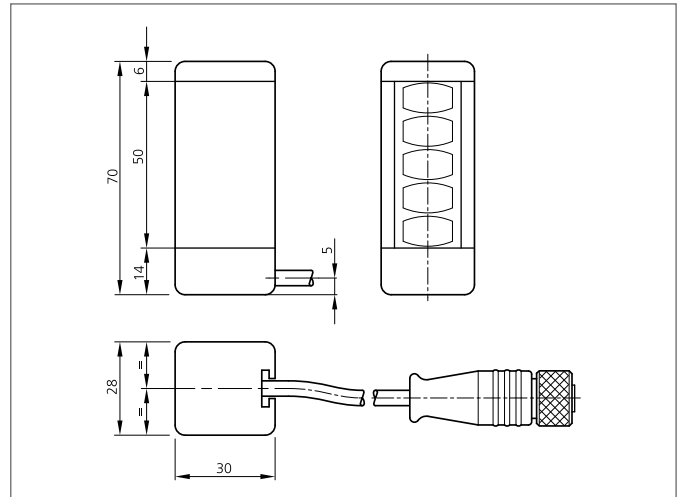
Muting sensor

- Muting sensor for palletizers
- Detection of irregular loads and pallets
- 5 Beams
- Beam coding



Safety instructions

All the installation, connection and safety regulations, as per our technical information, have to be strictly adhered to. The set-up of the products have to be made by skilled staff, only. Repair exclusively made by di-soric.



TECHNICAL INFORMATION (typ.)

Fijación	Ranura en T (parte trasera)
Principio de funcionamiento	Sensor en barrera
Tamaño	70 x 28 x 30 mm (dimensiones de la carcasa)
Diseño	cuboid design
Separación entre haces de luz	10 mm
Número de haces	5
Características	Beam coding B
Tensión de alimentación	19,2 ... 28,8 V DC
Salida de conmutación	pnp, 100 mA, NO
Display	LED para estado de las salidas
Tiempo de reacción	100 ms
Temperatura ambiente, operación	-30 ... +55 °C
Técnica de protección	IP 65
Conexión	Cable, 0,9 m, with connector, M12, 5-polos