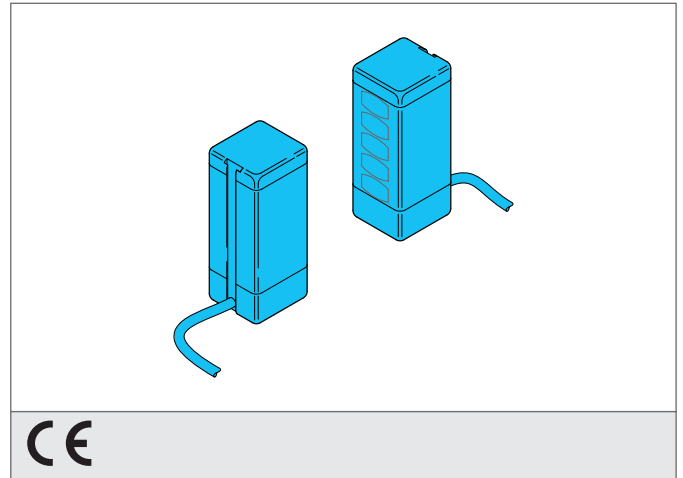


M5-A

Muting sensor

- Capteur d'inhibition pour palettiseurs
- Détection de charges irrégulières et de palettes
- 5 poutres
- Codage des faisceaux

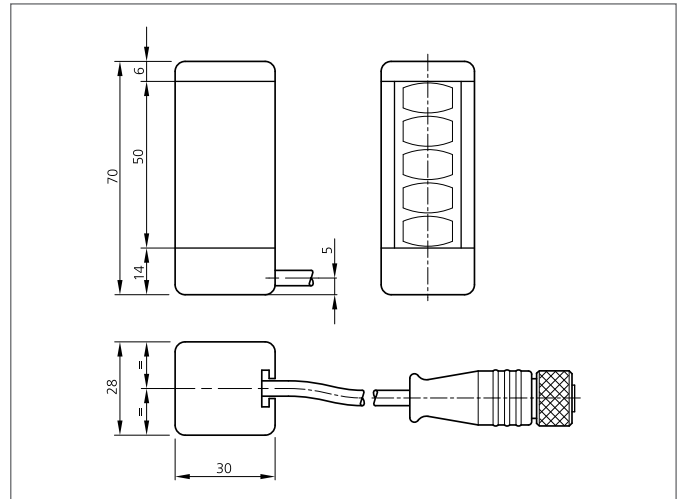


SENDER / TRANSMITTER		PIN	SIGNAL	OPERATION
		1	24VDC	24 V DC power supply
		2	DISABLE	Aktivierung Enable (0 V DC active / 24 V DC inactive)
		3	0VDC	
		4	-	
		5	PE	

EMPFÄNGER / RECEIVER		PIN	SIGNAL	OPERATION
		1	24VDC	24 V DC power supply
		2	-	
		3	0VDC	
		4	OUT	24 V DC Objekt erkannt / Object detected
		5	PE	

Instructions de sûreté

Assurez-vous que les précautions d'installation, le raccordement, la sécurité, mentionnées dans la note technique soient respectées. La mise en place des produits doivent être réalisés par du personnel qualifié. La réparation doit être exclusivement faite par di-soric.



CARACTÉRISTIQUES TECHNIQUES (typ.)

Montage	Fente T (au dos)
Principe de fonctionnement	Détecteur par barrage
Dimensions	70 x 28 x 30 mm (Dimensions)
Dimensions	Cube
Espace entre les faisceaux	10 mm
Nombre de faisceaux	5
Caractéristiques	Codage des faisceaux A
Tension d'alimentation	19,2 ... 28,8 V DC
Sortie de commutation	pnp, 100 mA, NO
Affichage	LED pour statut sortie
Temps de réaction	100 ms
Température ambiante, fonctionnement	-30 ... +55 °C
Indice de protection	IP 65
Connexion	Câble, 0,9 m, avec connecteur, M12, 5 pôles