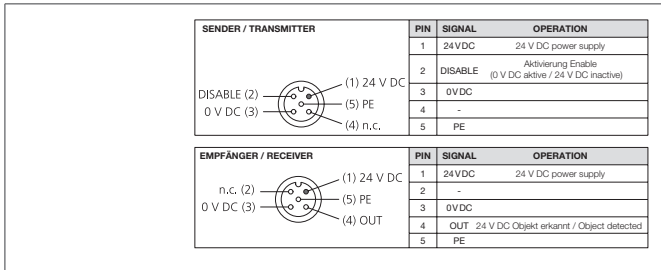
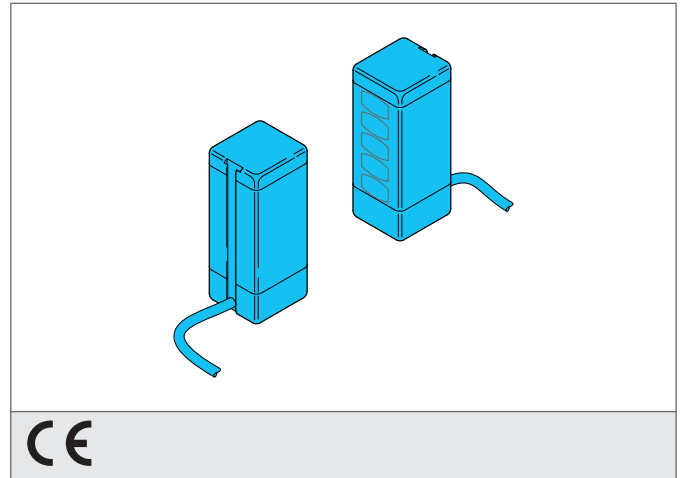


# M5-A

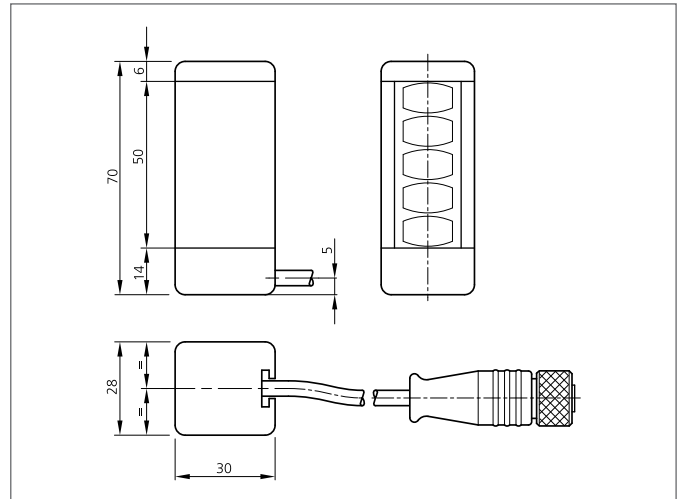
## Muting Sensor

- Muting-Sensor für Palettierer
- Erkennung von unregelmäßigen Ladungen und Paletten
- 5 Strahlen
- Strahlkodierung



### Sicherheitshinweis

Unbedingt die Installations-, Anschluss- und Sicherheitsvorschriften in den technischen Unterlagen beachten.  
Die Inbetriebnahme der Geräte muss durch Fachpersonal erfolgen.  
Reparatur ausschließlich durch di-soric.



### TECHNISCHE DATEN (typ.)

Befestigung	T-Nut (Rückseite)
Funktionsprinzip	Einweglichtschranke
Größe	70 x 28 x 30 mm (Gehäuseabmaße)
Bauform	Quader
Strahlabstand	10 mm
Strahlanzahl	5
Besonderheiten	Strahlkodierung A
Betriebsspannung	19,2 ... 28,8 V DC
Schaltausgang	pnp, 100 mA, NO
Anzeige	LED für Status Ausgang
Reaktionszeit	100 ms
Umgebungstemperatur Betrieb	-30 ... +55 °C
Schutzart	IP 65
Anschluss	Kabel, 0,9 m, mit Gerätestecker, M12, 5-polig