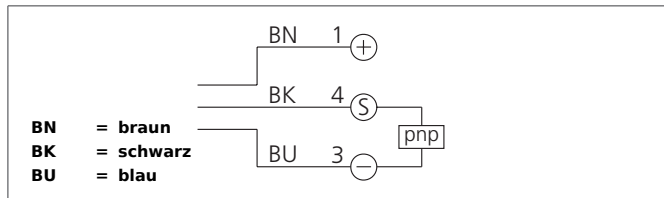


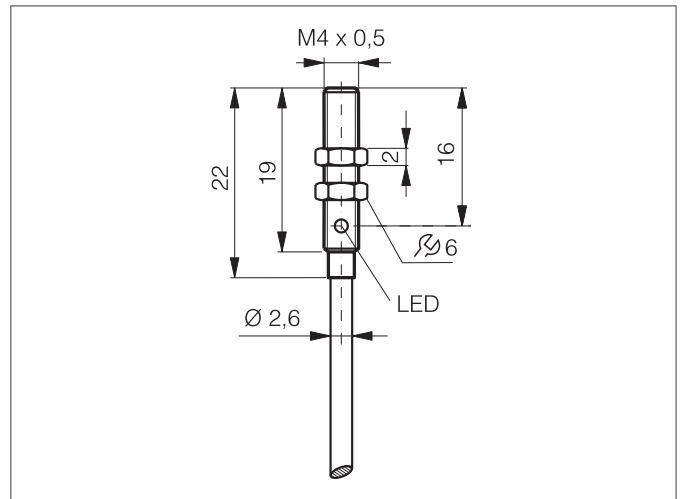
DCC 04 V 1.0 POLK Induktiver Näherungsschalter

- Hochflexibles Kabel
- Integrierter Verstärker
- Kurzschlusschutz
- Einschaltimpulsunterdrückung
- LED



Sicherheitshinweis

Diese Geräte sind nicht zulässig für Sicherheitsanwendungen, insbesondere bei denen die Sicherheit von Personen von der Gerätefunktion abhängig ist. Der Einsatz der Geräte muss durch Fachpersonal erfolgen.



| TECHNISCHE DATEN (typ.) | +20°C, 24V DC |
|-------------------------------|------------------------------|
| Funktionsprinzip | Induktiv |
| Auswertung | digital |
| Größe | M4 x 0,5 (Gewinde) |
| Bauform | Gewinde |
| Montage | bündig |
| Besonderheiten | erhöhter Schaltabstand |
| Schaltabstand | 1 mm |
| Normmessplatte | 4 x 4 x 1 mm |
| Betriebsspannung | 10 ... 30 V DC |
| Leerlaufstrom | < 10 mA |
| Schaltausgang | pnp, 100 mA, NC |
| Schalthysterese | 5 % |
| Schock-/Schwingbeanspruchung | 10 ... 55 Hz / 1,0 mm / 30 g |
| Spannungsfall | < 2,0 V |
| Schaltfrequenz | 3000 Hz |
| Umgebungstemperatur Betrieb | -25 ... +70 °C |
| Isolationsspannungsfestigkeit | 500 V |
| Schutzart | IP 67 |
| Gehäusematerial | Edelstahl |
| Material | PUR (Kabel) |
| Anschluss | Kabel, 2,0 m |