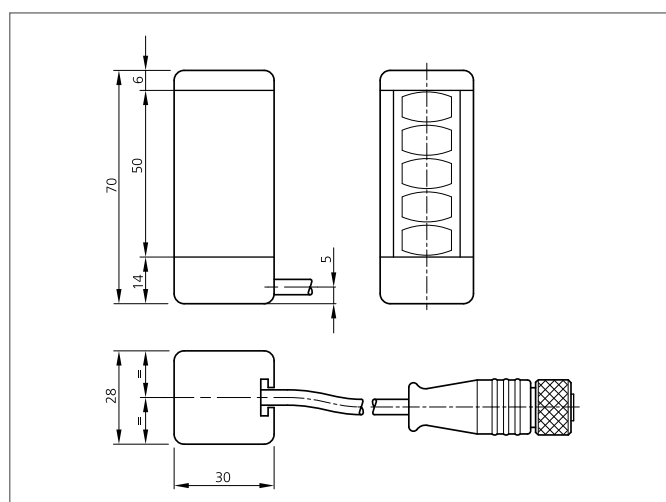
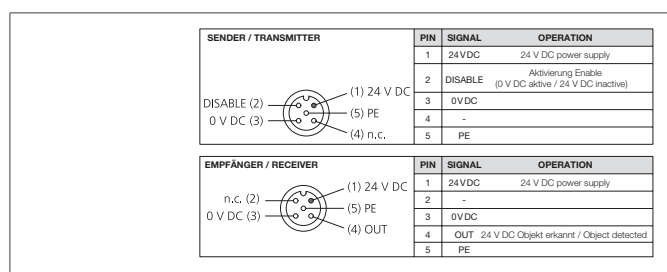
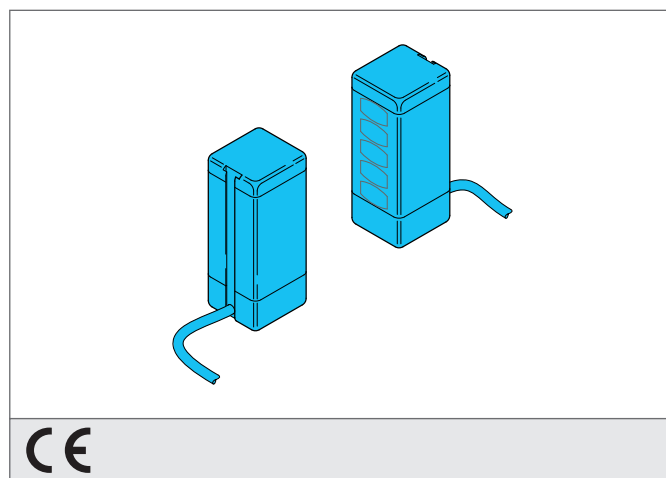


M5-B

Muting sensor

- Capteur d'inhibition pour palettiseurs
- Détection de charges irrégulières et de palettes
- 5 poutres
- Codage des faisceaux



Instructions de sûreté

Assurez-vous que les précautions d'installation, le raccordement, la sécurité, mentionnées dans la note technique soient respectées. La mise en place des produits doivent être réalisés par du personnel qualifié. La réparation doit être exclusivement faite par di-soric.

CARACTÉRISTIQUES TECHNIQUES (typ.)

| | |
|--------------------------------------|---|
| Montage | Fente T (au dos) |
| Principe de fonctionnement | Détecteur par barrage |
| Dimensions | 70 x 28 x 30 mm (Dimensions) |
| Dimensions | Cube |
| Espace entre les faisceaux | 10 mm |
| Nombre de faisceaux | 5 |
| Caractéristiques | Codage des faisceaux B |
| Tension d'alimentation | 19,2 ... 28,8 V DC |
| Sortie de commutation | pnp, 100 mA, NO |
| Affichage | LED pour statut sortie |
| Temps de réaction | 100 ms |
| Température ambiante, fonctionnement | -30 ... +55 °C |
| Indice de protection | IP 65 |
| Connexion | Câble, 0,9 m, avec connecteur, M12, 5 pôles |