

- High excess current factor
- 检测快速移动的物体使用脉冲模式
- 非常强大的光, 适用于检测较深的地方
- 由于有智能的热管理, 产品使用寿命很长
- 均匀的发光场
- 高防护等级, IP67
- 结实的金属外壳

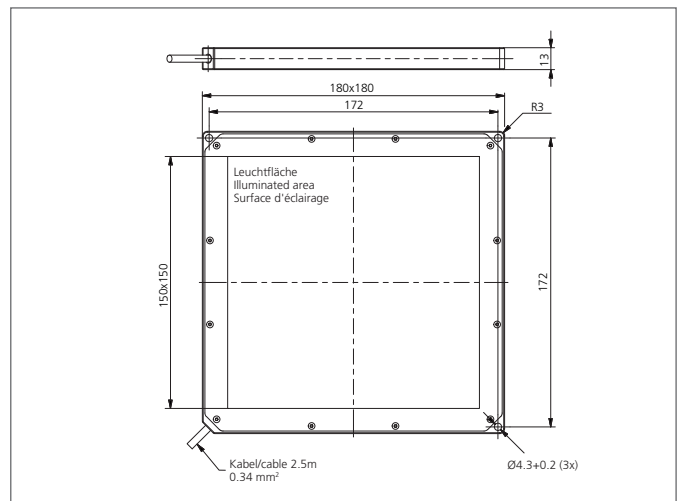


BN = brown
BU = blue

Betrieb ausschließlich mit Flash-Controller an einem *Supply Class 2* - Netzteil!
Use only with flash equipment driven by a power supply *Class 2*!
A utiliser exclusivement avec un contrôleur d'impulsion connecté a une alimentation *Class 2*!

Safety instructions

The Instruments are not to be used for safety applications, in particular applications in which safety of persons depends on proper operation of the instruments.
These instruments shall exclusively be used by qualified personnel.



TECHNICAL INFORMATION (typ.)	
脉冲功率消耗	460 W (max.)
脉冲过载系数	19
脉冲电流容量	19200 mA
设计	背景光源
照明区域	150 x 150 mm
特征	通过擦写控制器进行擦写
光的颜色	Infrared, diffuse, 850 nm
工作电压	No constant voltage!
负载振荡	10 ... 55 Hz / 1,0 mm / 30 g
环境温度	0 +50 ° C
绝缘电压	500 V
防护等级	IP 67
危险类 (DIN EN62471标准)	Free group
外壳材料	Aluminium black anodized
材料	PUR (电缆) PC, opal diffus (保护光元件)
连接	Cable, 2,5 m, flying leads, Use only with flash equipment!