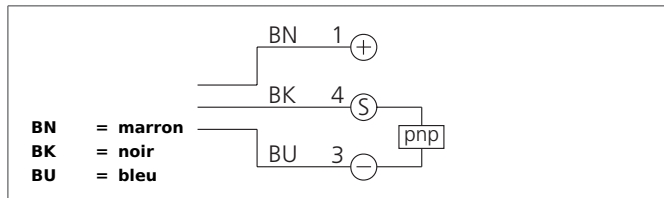


## KUSP 50 M 100 PSK-TSL

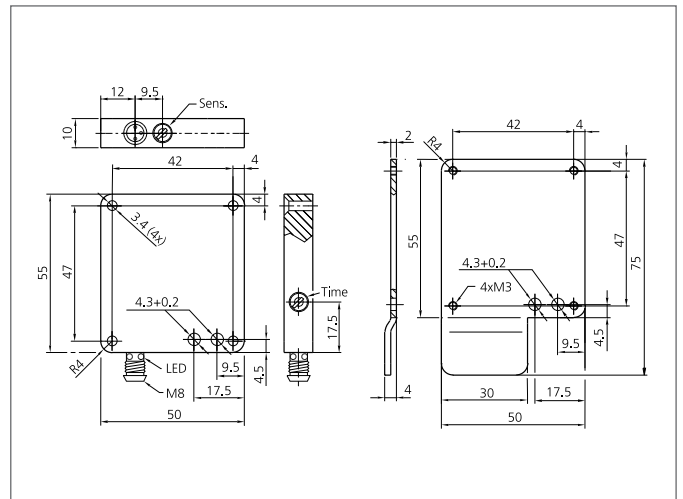
### Détecteur de contact

- Détection de pièces en chute ou d'éjection presse
- Pour vis, goujon, pièces perforées, ressorts et pièces non métalliques
- Suppression d'impulsion multiples réglable
- Jusqu'à 100 pièces par seconde
- Durée de vie importante avec chicane interchangeable
- Fonctionne correctement même dans d'extrêmes conditions



#### Instructions de sûreté

La mise en œuvre de ces appareils doit être effectuée par du personnel qualifié. Ils ne doivent pas être utilisés pour des applications dans lesquelles la sécurité des personnes dépend du bon fonctionnement du matériel.



CARACTÉRISTIQUES TECHNIQUES (typ.)		+20°C, 24V DC
Caractéristiques		up to 100 parts per second
Tension d'alimentation		10 ... 35 V DC
Courant à vide		< 15 mA
Sortie de commutation		pnp, 200 mA, NO
Sensibilité		Bille acier de Ø 3 mm à une hauteur de 20 mm
Prolongation de l'impulsion		0,1 ... 30 ms réglable
Fréquence de fonctionnement		100 Hz
Temps de réponse/relâchement		0,30 ms
Température ambiante, fonctionnement		-25 ... +70 °C
Indice de protection		IP 67
Matériau du boîtier		Aluminium
Matériau		heat treatable steel (baffle plate)
Connexion		Connecteur, M8, 3 pôles
Contenu de la livraison		y compris la Chicane
Câbles de raccordement		TK ...