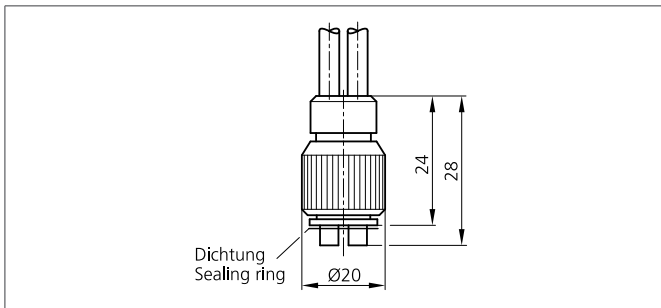
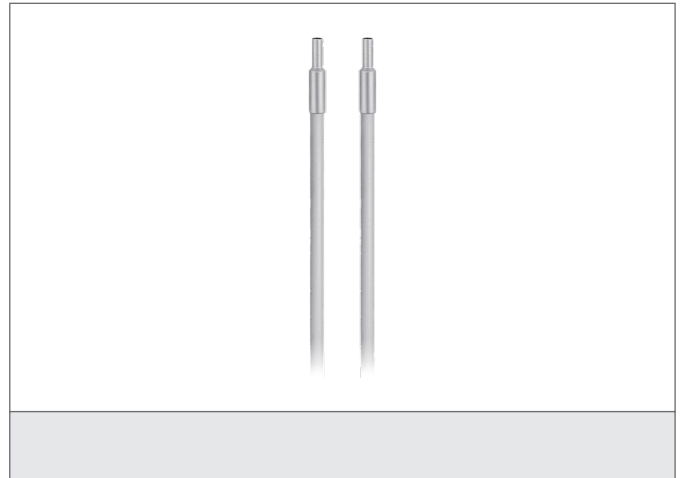


WRB 220 S-4.5-2.5

Cable de fibra óptica de vidrio

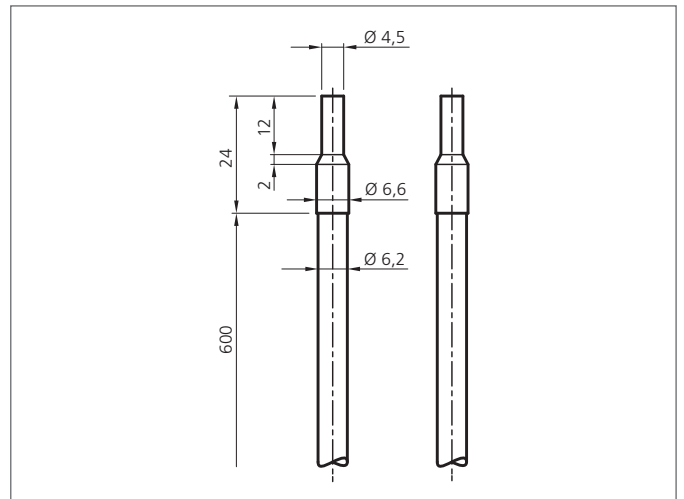
- Fibras de vidrio de alta calidad
- Resistente a altas temperaturas
- Robusto, muy flexible



Safety instructions

The Instruments are not to be used for safety applications, in particular applications in which safety of persons depends on proper operation of the instruments.

These instruments shall exclusively be used by qualified personnel.



TECHNICAL INFORMATION (typ.)	+20°C, 24V DC
Principio de funcionamiento	Sensor en barrera
Longitud	600 mm
Ángulo de apertura	67°
Light outlet	axial
Radio de curvatura	> 3 x Ø-tubo
Resistencia a impactos y vibración	10 ... 55 Hz / 1,0 mm / 30 g
Resistencia a la temperatura	-40 ... + 180 °C (por breve período hasta +250 °C)
Técnica de protección	IP 67
Apropiado para	Sensores de color
Material	Funda de silicona-metal (Revestimiento)