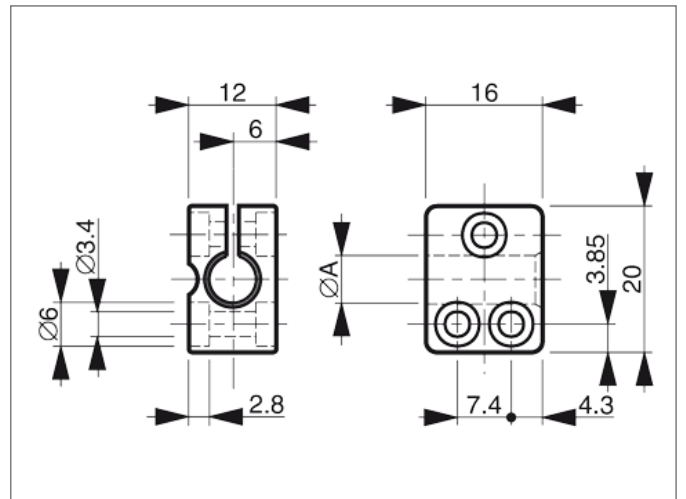


## SH 4 Sensorhalter

- Für zylindrische Sensoren mit  $\varnothing$  4 mm oder Gewinde M4
- Fixe Inbetriebnahme
- Reduzierte Montage-/Stillstandzeiten aufgrund einteiliger Konstruktion
- Sensorwechsel ohne Änderung der Halterposition
- Einstellmöglichkeit der Halter durch Langlöcher



### TECHNISCHE DATEN (typ.)

Größe

**+20°C, 24V DC**

12 x 16 x 20 mm (Gehäuseabmaße)  
4,0 mm (Klemmdurchmesser A)

Besonderheiten

ohne Festanschlag

Gehäusematerial

Kunststoff (Polyamid - PA 6 GK)