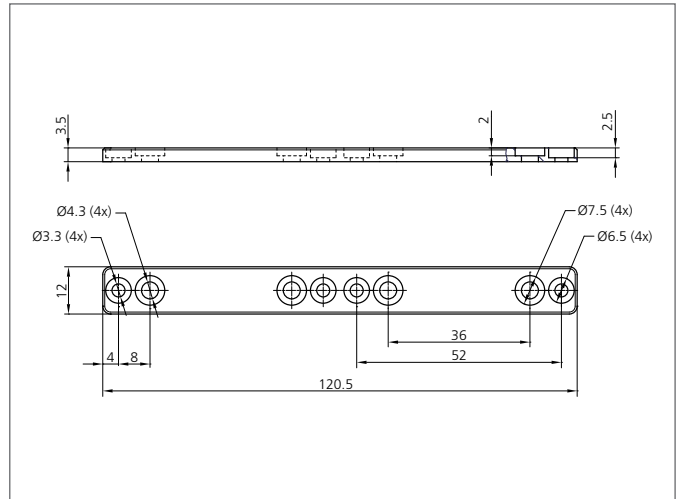
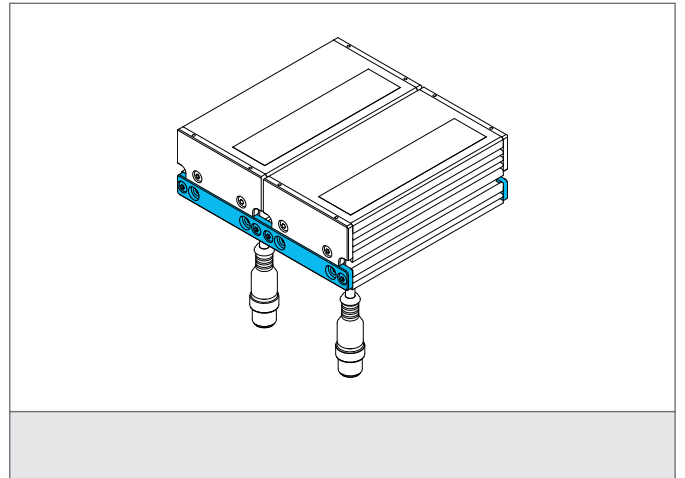


BEK-A-MOUNTINGSET

Montageset

- Traverse zum Kaskadieren zweier Auflichtbeleuchtungen



TECHNISCHE DATEN (typ.)

Besonderheiten

Set besteht aus zwei Traversen incl. Montagezubehör

Geeignet für

Auflichtbeleuchtungen BE-A100..., Auflichtbeleuchtungen BE-A300..., Auflichtbeleuchtungen BEK-A100, Auflichtbeleuchtungen BEK-A300...

Gehäusematerial

Aluminium schwarz eloxiert