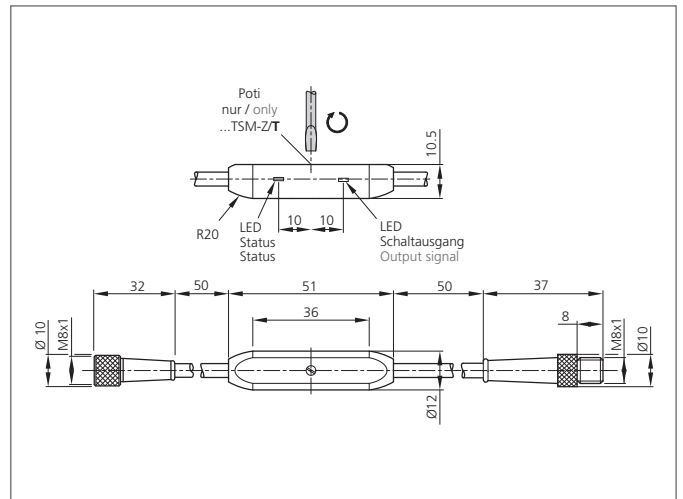
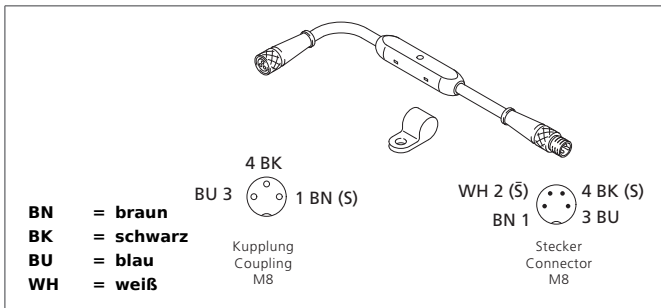
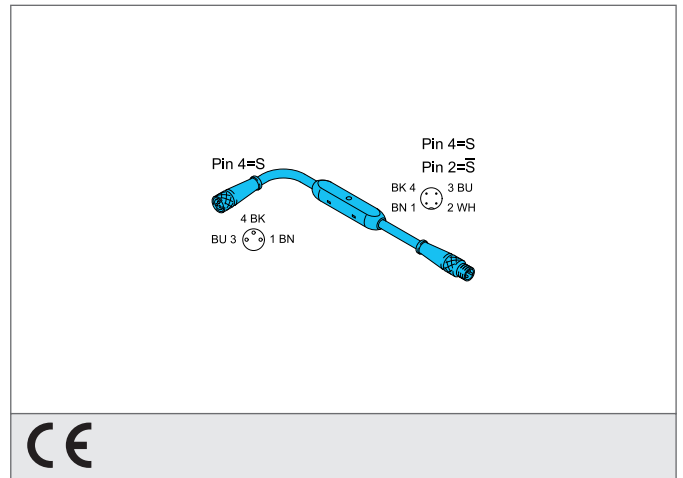


TKHM-Z/TSM-Z/P4 Funktionsadapter

- Für alle gängigen Sensoren geeignet
- Kompakte Bauweise
- Schnell und einfach nachrüstbar
- Hoher Temperatureinsatzbereich
- LED-Anzeige für Status und Schaltausgang



Sicherheitshinweis

Diese Geräte sind nicht zulässig für Sicherheitsanwendungen, insbesondere bei denen die Sicherheit von Personen von der Gerätefunktion abhängig ist. Der Einsatz der Geräte muss durch Fachpersonal erfolgen.

TECHNISCHE DATEN (typ.)	+20°C, 24V DC
Funktionsprinzip	pnp Antivalenzler
Größe	M8 x 1 (Gewinde)
Besonderheiten	Metallmutter
Strombelastbarkeit	200 mA, kurzschlussfest
Betriebsspannung	15 ... 35 V DC
Leerlaufstrom	< 20 mA
Funktionsauswahl	pnp
Schaltausgang	pnp (2x)
Schaltfrequenz	3500 Hz
Umgebungstemperatur Betrieb	-20 ... +70 °C
Schutzart	IP 67
Schutzklasse	III, Betrieb an Schutzkleinspannung
Geeignet für	Digitalsignal
Gehäusematerial	Kunststoff
Anschluss	Stecker, M8, 4-polig
Anschluss 2	Buchse, M8, 3-polig