

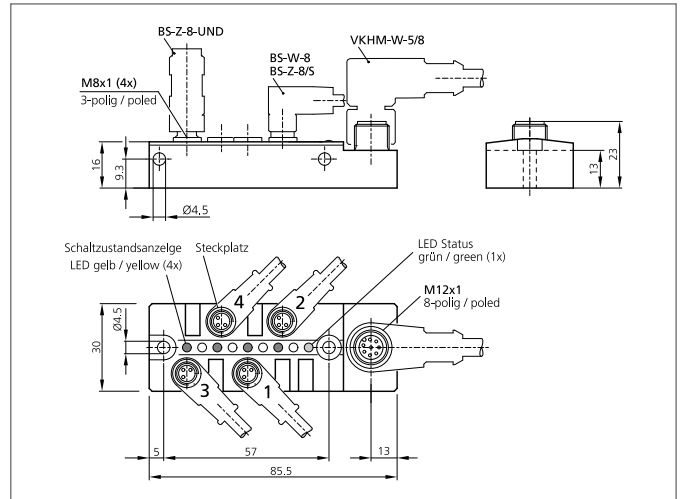
AV4-UND/ODER

Anschlussverteiler

- Integrierte Schaltfunktion 4-fach UND + ODER
- 4 Sensoreingänge, M8/3-polig
- 1 Ausgang, M12/8-polig
- 4 LEDs für Schaltzustandsanzeige
- Robustes Gehäuse, Schutzart IP 67



	ANSCHLUSSSCHEMA siehe DOKUMENTE → Beipackzettel S. 2
	CONNECTION DIAGRAM see DOCUMENTS → Instruction leaflet p. 2
	SCHÉMA DE CONNEXION voir DOCUMENTS → Notice d'utilisation p. 2



Sicherheitshinweis

Diese Geräte sind nicht zulässig für Sicherheitsanwendungen, insbesondere bei denen die Sicherheit von Personen von der Gerätefunktion abhängig ist. Der Einsatz der Geräte muss durch Fachpersonal erfolgen.

TECHNISCHE DATEN (typ.)	+20°C, 24V DC
Strombelastbarkeit	je 300 mA / Logikkontakt (UND/ODER)
Betriebsspannung	10 ... 30 V DC
Schaltausgang	pnp (4x), pnp-ODER 1x, pnp-UND 1x
Anzeige	LED gelb (Schaltzustand), LED: grün - Betrieb
Umgebungstemperatur Betrieb	-30 ... +80 °C
Schutzart	IP 67, (bei Anzugsmoment 0,4 Nm)
Gehäusematerial	Kunststoff FPM (Viton)
Anschluss	Stecker, M12 x 1