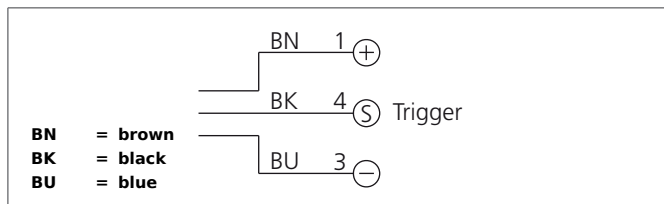
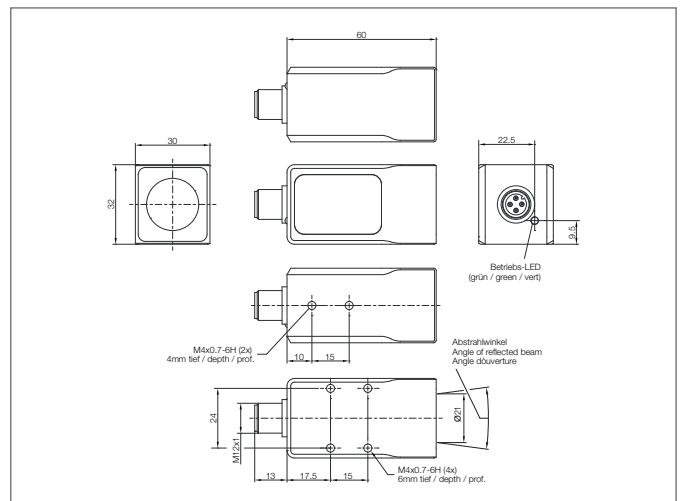


- 在整个电压范围内都能保持恒光强度水平
- 均匀的发光场
- 外连触发输入
- 功率输出的内部控制
- 高效率
- 产生较小的热量
- 结实的金属外壳



**Safety instructions**

The Instruments are not to be used for safety applications, in particular applications in which safety of persons depends on proper operation of the instruments.  
 These instruments shall exclusively be used by qualified personnel.



TECHNICAL INFORMATION (typ.)		+20°C
尺寸		30 x 32 x 60 mm (尺寸)
特征		功率输出的内部控制, 触发输入
光的颜色		Infrared, 860 nm
发射角度		7 °
照明密度		2700 μ W/cm (0,5 m), 550 μ W/cm (1.0 m), 250 μ W/cm (1.5 m)
工作电压		18 ... 30 V DC (Supply Class 2)
内部功耗		85 mA, (24 V DC)
发光口		轴向
输入低电平触发		0 < 2,8 V
输入高电平触发		> 3,4 30 V
功率		2,1 W (18 30 V DC)
极性接反保护		是
显示		LED灯：绿色，工作状态
环境温度		0 +40 ° C
防护等级		IP 67
防护等级		III,在保护性低电压下工作
危险类 (DIN EN62471标准)		Free group
外壳材料		Aluminium black anodized
材料		polymethyl methacrylate (视窗)
连接		Connector, M12, 4-poled
重量		110 g
Connecting cable		VK ...