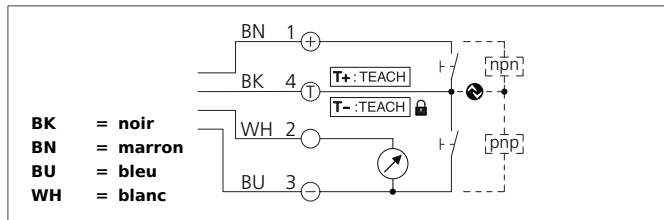


US 18 M 800 IU-B4

Détecteurs à ultrasons

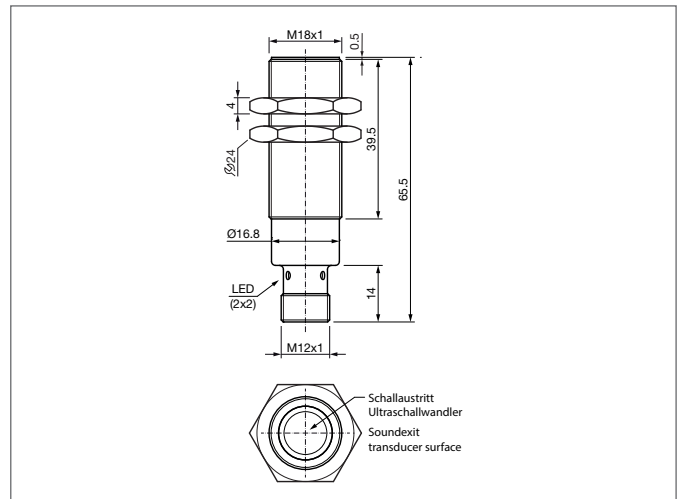


- IO-Link
- Configurable en tant que diffuseur à ultrasons ou barrière à ultrasons
- Plage de balayage réglable
- Analog output 4 ... 20 mA / 0 ... 10 V, depending on load
- Insensible à l'encrassement
- Insensible au bruit de fond
- Le balayage ne dépend pas de la surface
- High frequency of measuring sequence
- Résolution élevée



Instructions de sûreté

La mise en œuvre de ces appareils doit être effectuée par du personnel qualifié. Ils ne doivent pas être utilisés pour des applications dans lesquelles la sécurité des personnes dépend du bon fonctionnement du matériel.



CARACTÉRISTIQUES TECHNIQUES (typ.)	+20°C, 24V DC
Principe de fonctionnement	Détecteur à ultrasons, Barrage à ultrasons
Évaluation	analogique, digital (via IO-Link)
Dimensions	M18 x 1 (thread)
Dimensions	Vis
Sortie d'émission	axial
Caractéristiques	IO-Link
Portée de détection nominale (Sn)	800 mm
Plaque de mesure standardisée	20 x 20 mm
Tension d'alimentation	18 ... 30 V DC
Courant à vide	< 35 mA, (24 V DC)
Plage de réglage	80 ... 800 mm, Teach in
Réglage de la sensibilité	Apprentissage à distance
Sortie de commutation	Push-pull, 150 mA
Hystérésis	4 mm, réglable par IO-Link
Sortie analogique	0 ... 10 V, 4 ... 20 mA
Interface	IO-Link, V1.1, COM2 (38,4kBd), Smart Sensor Profile
Affichage	LED : vert - fonctionnement, jaune - sortie
Chute de tension	< 2,5 V
Fréquence de fonctionnement	> 5 Hz ... < 10 Hz
Temps de préparation	< 300 ms
Température ambiante, fonctionnement	-25 ... +70 °C
Dérive thermique	0,2 %/K (non compensée)
Résistance de charge	> 10 KΩ (0 ... 10 V) / < 400 Ω (4 ... 20 mA)

US 18 M 800 IU-B4

Détecteurs à ultrasons



CARACTÉRISTIQUES TECHNIQUES (typ.)	+20°C, 24V DC
Protection diélectrique	500 V
Indice de protection	IP 67
Classe de protection	III, Répond au domaine de la basse tension (BT)
Matériau du boîtier	laiton revêtement nickel
Connexion	Connecteur, M12 x 1, 4 pôles
Contenu de la livraison	2 x M18 nuts