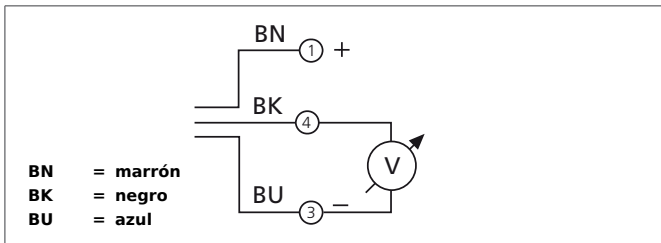
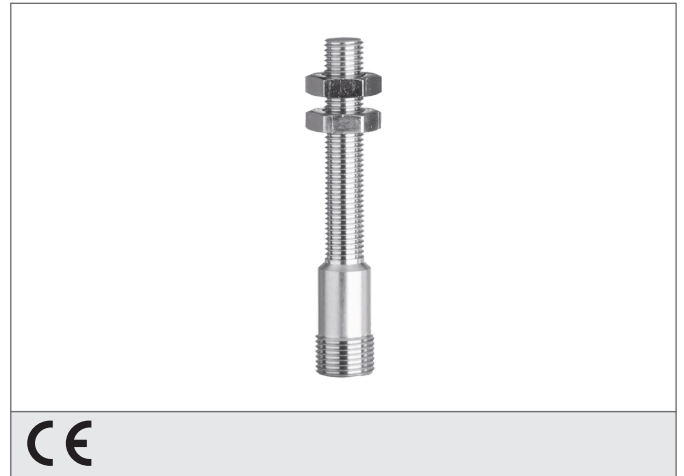


DCC 08 M 04/10 AK-IBS

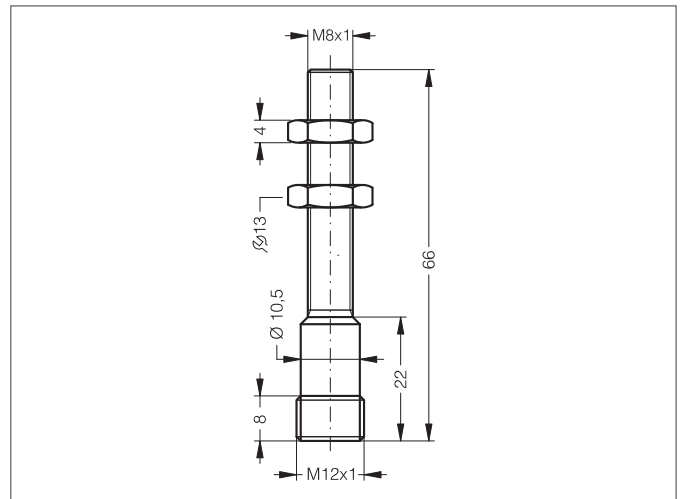
Detector de proximidad inductivo

- Salida analógica en tensión
- Conector metálico
- Amplificador integrado
- Protección contra cortocircuito



Safety instructions

The Instruments are not to be used for safety applications, in particular applications in which safety of persons depends on proper operation of the instruments.
These instruments shall exclusively be used by qualified personnel.



TECHNICAL INFORMATION (typ.)	+20°C, 24V DC
Principio de funcionamiento	Inductivo
Evaluación	analógico
Tamaño	M8 x 1 (Rosca)
Diseño	Rosca
Fijación	Casi-Enrasable
Características	Distancia de operación extremadamente alta
Distancia de trabajo	0 ... 4 mm
Placa de medición estándar	12 x 12 x 1 mm
Tensión de alimentación	15 ... 30 V DC
Corriente en vacío	< 10 mA
Histéresis en la conmutación	10 %
Salida analógica	0 ... 10 V
Resistencia a impactos y vibración	10 ... 55 Hz / 1,0 mm / 30 g
Frecuencia de conmutación	1600 Hz
Reproductibilidad	0,05 mm (Ta = constante)
Temperatura ambiente, operación	-25 ... +70 °C
Resistencia Tensión de aislamiento	500 V
Técnica de protección	IP 67
material de la carcasa	Latón niquelado
Conexión	Conector, M12