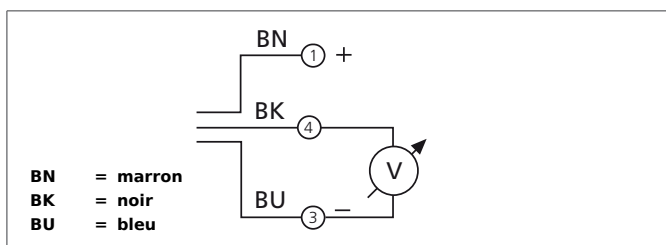


DCC 08 M 04/10 AK-IBS

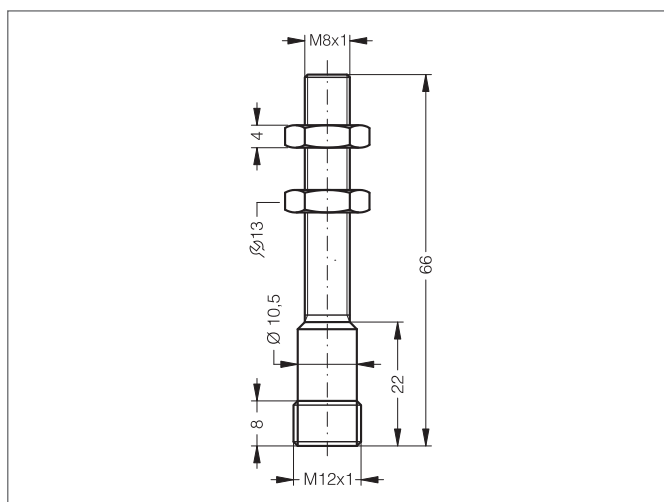
Détecteur inductif de proximité

- Tension de sortie analogique
- Raccord métallique
- Amplificateur intégré
- Protection contre les court-circuits



Instructions de sûreté

La mise en œuvre de ces appareils doit être effectuée par du personnel qualifié. Ils ne doivent pas être utilisés pour des applications dans lesquelles la sécurité des personnes dépend du bon fonctionnement du matériel.



CARACTÉRISTIQUES TECHNIQUES (typ.)		+20°C, 24V DC
Principe de fonctionnement		inductif
Évaluation		analogique
Dimensions		M8 x 1 (thread)
Dimensions		Vis
Montage		quasi-noyé
Caractéristiques		extremely high operating distance
Portée de détection		0 ... 4 mm
Plaque de mesure standardisée		12 x 12 x 1 mm
Tension d'alimentation		15 ... 30 V DC
Courant à vide		< 10 mA
Hystérésis		10 %
Sortie analogique		0 ... 10 V
Charge aux chocs et vibrations		10 ... 55 Hz / 1,0 mm / 30 g
Fréquence de fonctionnement		1600 Hz
Reproductibilité		± 0,01 mm (TA = constant) / 0,3 mm (23°C ± 5°C)
Température ambiante, fonctionnement		-25 ... +70 °C
Protection diélectrique		500 V
Indice de protection		IP 67
Matériau du boîtier		laiton revêtement nickel
Connexion		Connecteur, M12