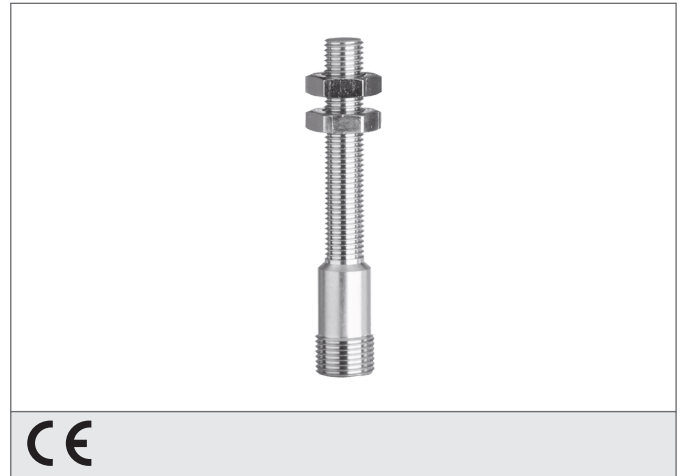


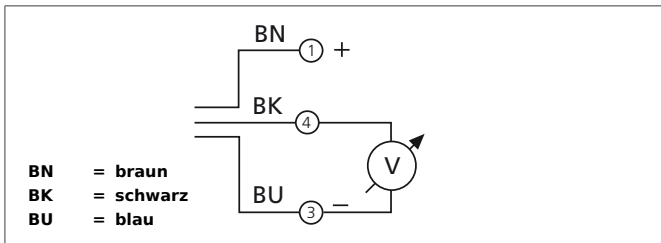
DCC 08 M 04/10 AK-IBS

Induktiver Näherungsschalter

- Analoger Spannungsausgang
- Metallstecker
- Integrierter Verstärker
- Kurzschlusschutz

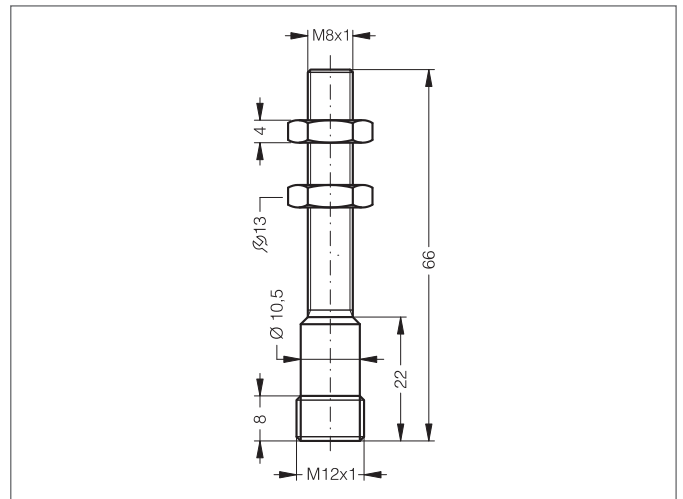


CE



Sicherheitshinweis

Diese Geräte sind nicht zulässig für Sicherheitsanwendungen, insbesondere bei denen die Sicherheit von Personen von der Gerätefunktion abhängig ist. Der Einsatz der Geräte muss durch Fachpersonal erfolgen.



TECHNISCHE DATEN (typ.)	+20°C, 24V DC
Funktionsprinzip	Induktiv
Auswertung	analog
Größe	M8 x 1 (Gewinde)
Bauform	Gewinde
Montage	quasi bündig
Besonderheiten	extrem hoher Schaltabstand
Schaltabstand	0 ... 4 mm
Normmessplatte	12 x 12 x 1 mm
Betriebsspannung	15 ... 30 V DC
Leerlaufstrom	< 10 mA
Schalthyserese	10 %
Analogausgang	0 ... 10 V
Schock-/Schwingbeanspruchung	10 ... 55 Hz / 1,0 mm / 30 g
Schaltfrequenz	1600 Hz
Reproduzierbarkeit	± 0,01 mm (TA = konstant) / 0,3 mm (23°C ± 5°C)
Umgebungstemperatur Betrieb	-25 ... +70 °C
Isolationsspannungsfestigkeit	500 V
Schutzart	IP 67
Gehäusematerial	Messing vernickelt
Anschluss	Stecker, M12