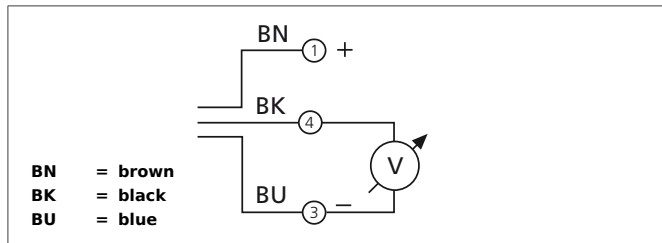
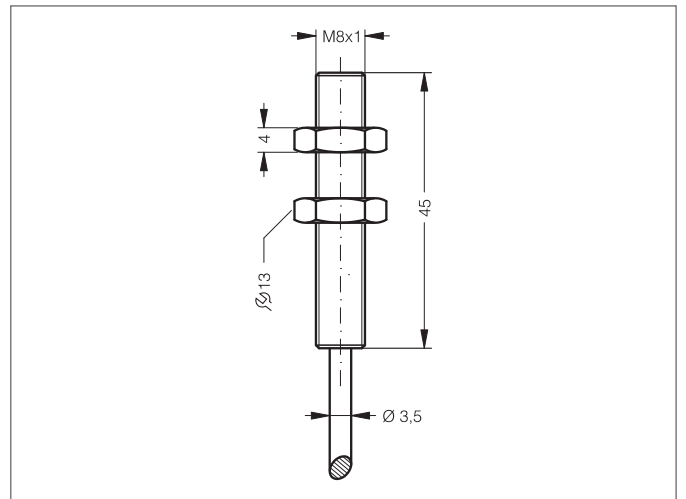


- 模拟量电压输出
- 线缆，高弹力可弯折
- 集成的放大器
- 防止短路



Safety instructions

The Instruments are not to be used for safety applications, in particular applications in which safety of persons depends on proper operation of the instruments.
 These instruments shall exclusively be used by qualified personnel.



TECHNICAL INFORMATION (typ.)		+20°C, 24V DC
操作原理		电感式
评估		模拟量
尺寸		M8 x 1 (thread)
设计		螺纹设计
安装		准齐平
特征		极其高的工作距离
工作距离		0 4 mm
标准化的测量板		12 x 12 x 1 mm
工作电压		15 ... 30 V DC
内部功耗		< 10 mA
开关滞后		10 %
模拟量输出		0 ... 10 V
负载振荡		10 ... 55 Hz / 1,0 mm / 30 g
工作频率		1600 Hz
重复定位精度		0,05 mm (TA = 常量)
环境温度		-25 +70 ° C
绝缘电压		500 V
防护等级		IP 67
外壳材料		brass nickel plated
材料		PUR (线缆)
连接		Cable, 2,0 m