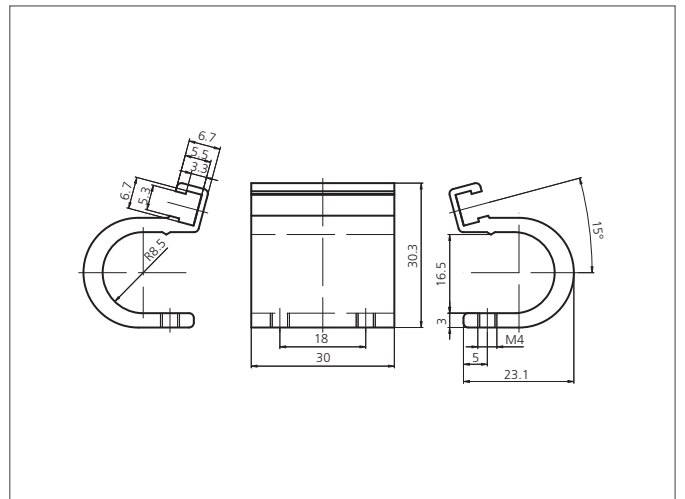
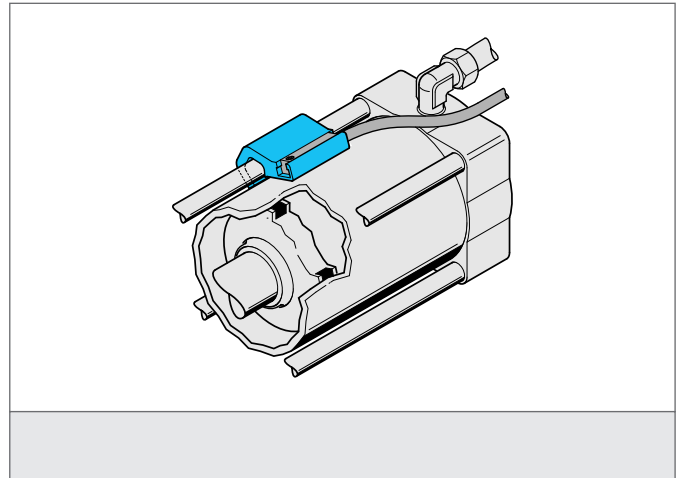


## MZ-K-16/6.5

### Soporte de sensor

- Montaje seguro de sensores para cilindros sobre cilindros de perfil
- Elevada fuerza de sujeción
- Carcasa metálica robusta
- Montaje rápido y sencillo



#### TECHNICAL INFORMATION (typ.)

Fijación	en cilindros con perfil
Apropiado para	Sensores de cilindro con ranura T
material de la carcasa	Aluminio
Aplicación	Pistón Ø 80-100 mm
Scope of delivery	Material de fijación