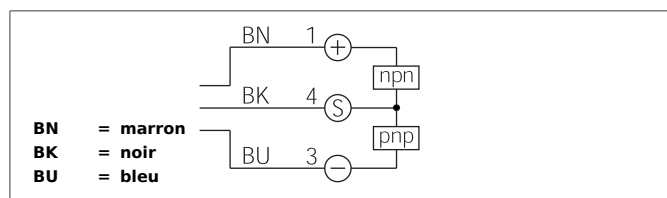
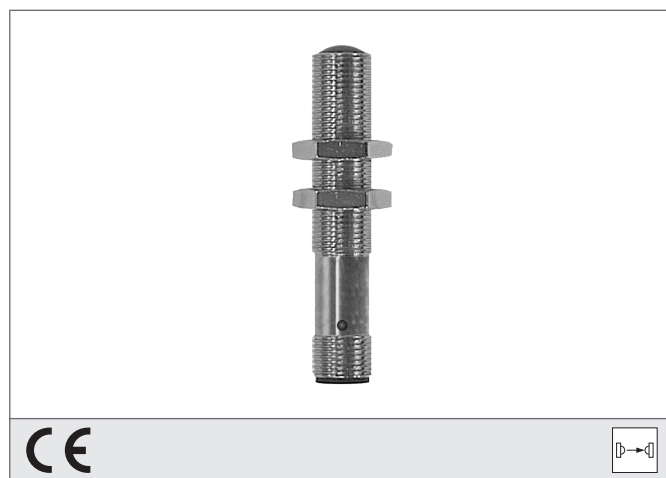


OEP 12 V 50000 G1-IBSL

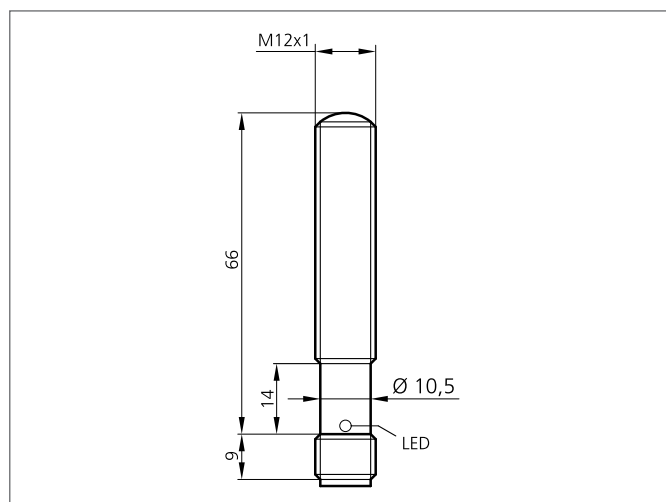
Détecteur photoélectrique hautes performance, Récepteur

- Portée de détection jusqu'à 50 m
- Amplificateur électronique intégré
- Sortie de transistor avec Push-pull
- Grande réserve de fonctionnement
- Très résistant à l'encrassement
- Simplicité de réglage
- Possibilité de combiner plusieurs formats
- Indice de protection élevé
- Conception compact



Instructions de sûreté

La mise en œuvre de ces appareils doit être effectuée par du personnel qualifié. Ils ne doivent pas être utilisés pour des applications dans lesquelles la sécurité des personnes dépend du bon fonctionnement du matériel.



CARACTÉRISTIQUES TECHNIQUES (typ.)	+20°C, 24V DC
Principe de fonctionnement	Détecteur par barrage, Récepteur, commutation de sortie digital
Évaluation	digital
Dimensions	M12 x 1 (thread)
Dimensions	Vis
Caractéristiques	À forte puissance d'émission et pénétration de saleté
Tension d'alimentation	10 ... 35 V DC
Courant à vide	< 40 mA
Portée de détection	0 ... 50000 mm dépendant du émetteur
Réglage de la sensibilité	sans éléments de réglage
Sortie de commutation	Push-pull, 200 mA, NC (pnp) / NO (npn)
Charge aux chocs et vibrations	10 ... 55 Hz / 1,0 mm / 30 g
Fréquence de fonctionnement	20 Hz
Température ambiante, fonctionnement	-20 ... +60 °C
Immunité aux lumières parasites ambiantes	15 kLx, Lumière du soleil, 2 kLx, lumière modulée
Indice de protection	IP 67, IP 68, IP 69K
Classe de protection	III, Répond au domaine de la basse tension (BT)
Matériau du boîtier	acier inoxydable V2A (1.4301 / AISI 304)
Connexion	Connecteur, M12, 3 pôles