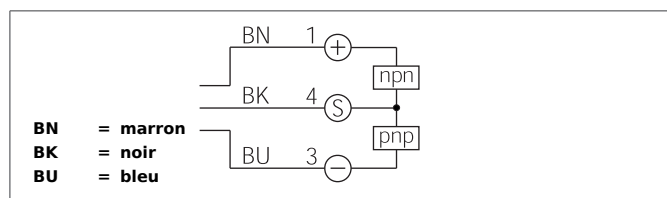
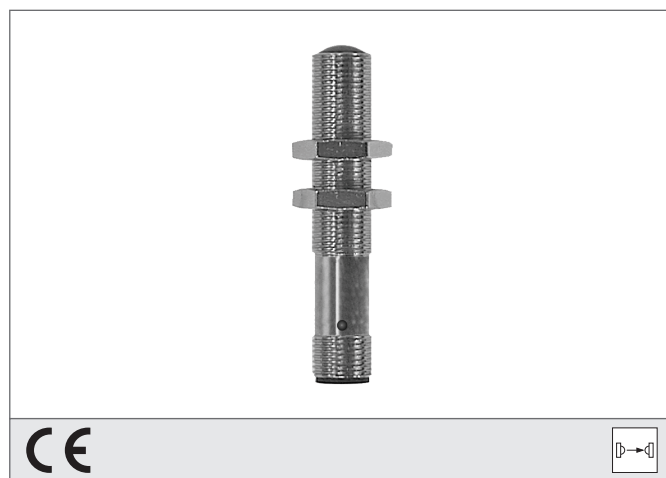


OEP 12 V 5000 G2-IBSL

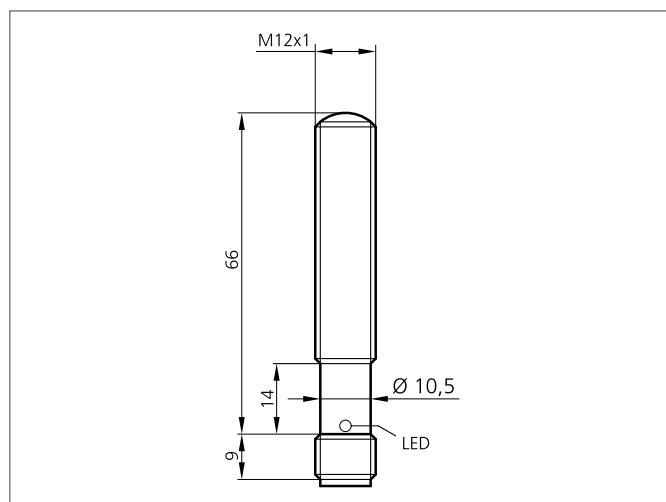
Détecteur photoélectrique hautes performance, Récepteur

- Distance de fonctionnement jusqu'à 5 m
- Amplificateur électronique intégré
- Sortie de transistor avec Push-pull
- Grande réserve de fonctionnement
- Très résistant à l'encrassement
- Simplicité de réglage
- Possibilité de combiner plusieurs formats
- Indice de protection élevé
- Conception compact



Instructions de sûreté

La mise en œuvre de ces appareils doit être effectuée par du personnel qualifié. Ils ne doivent pas être utilisés pour des applications dans lesquelles la sécurité des personnes dépend du bon fonctionnement du matériel.



| CARACTÉRISTIQUES TECHNIQUES (typ.) | | +20°C, 24V DC |
|---|--|---|
| Principe de fonctionnement | | Détecteur par barrage, Récepteur, commutation de sortie digital |
| Évaluation | | digital |
| Dimensions | | M12 x 1 (thread) |
| Dimensions | | Vis |
| Caractéristiques | | À forte puissance d'émission et pénétration de saleté |
| Tension d'alimentation | | 10 ... 35 V DC |
| Courant à vide | | < 40 mA |
| Portée de détection | | 0 ... 5000 mm dépendant du émetteur |
| Réglage de la sensibilité | | sans éléments de réglage |
| Sortie de commutation | | Push-pull, 200 mA, NO (pnp) / NC (npn) |
| Charge aux chocs et vibrations | | 10 ... 55 Hz / 1,0 mm / 30 g |
| Fréquence de fonctionnement | | 500 Hz |
| Température ambiante, fonctionnement | | -20 ... +60 °C |
| Immunité aux lumières parasites ambiantes | | 15 kLx, Lumière du soleil, 2 kLx, lumière modulée |
| Indice de protection | | IP 67, IP 68, IP 69K |
| Classe de protection | | III, Répond au domaine de la basse tension (BT) |
| Matériau du boîtier | | acier inoxydable V2A (1.4301 / AISI 304) |
| Connexion | | Connecteur, M12, 3 pôles |