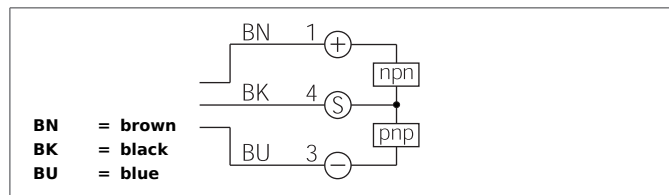


# OGUTI 005/50 G3K-TSSL

## Optical Label Sensor

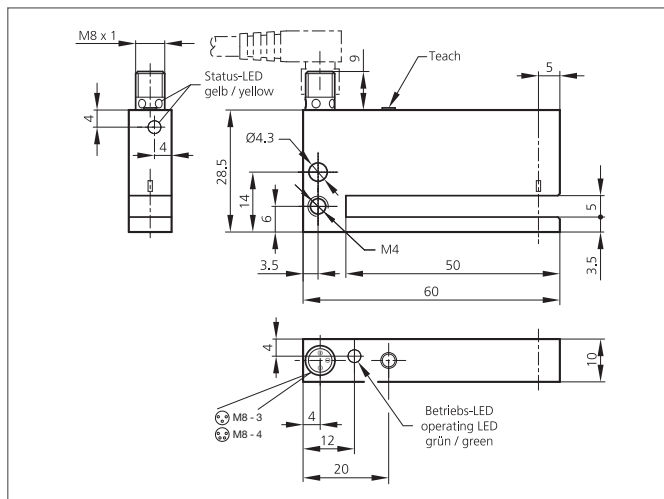
- Rychlé, snadné, spolehlivé: nastavení citlivosti pomocí tlačítka Teach
- Funkce Autoteach v průběhu běžícího procesu
- Signalizace procesu učení pomocí diod LED
- Detekce nejrozličnějších štítků
- Velká funkční rezerva
- Lze integrovat do podavače štítků
- 5-year warranty



### Safety instructions

The Instruments are not to be used for safety applications, in particular applications in which safety of persons depends on proper operation of the instruments.

These instruments shall exclusively be used by qualified personnel.



TECHNICAL INFORMATION (typ.)	
Princip činnosti	+20°C, 24V DC Optický
Vyhodnocení	Digitální
Velikost	60 x 28,5 x 10 mm (Rozměry pouzdra)
Tvar	Vidlice
Šířka vidlice	5 mm
Délka ramene uvnitř	50 mm
Vyžádané světlo	Infračervené světlo, 880 nm, Taktované
Provozní napětí	10 ... 35 V DC (třída napájení 2)
Vlastní spotřeba energie	< 35 mA
Nastavení citlivosti	Tlačítko Teach
Spínací výstup	Push-pull, 200 mA, NO/NC, Přepínatelné
Spínací hystereze	< 0,15 mm
Odolnost vůči rázům / vibracím	10 ... 55 Hz / 1,0 mm / 30 g
Pokles napětí	2,0 V
Spínací kmitočet, frekvence	3000 Hz
Reprodukovatelnost	< 0,05 mm
Teplota okolí, provoz	-10 ... +60 °C
Odolnost vůči okolnímu světlu	40 kLx
Izolační napětí	500 V
Stupeň krytí	IP 67
Třída ochrany	III, připojení k bezpečnému malému napětí
Materiál pouzdra	Zinková litina Černá Lakováno
Připojení	Konektor, M8, 3-pólový

**OGUTI 005/50 G3K-TSSL**  
**Optical Label Sensor**



**TECHNICAL INFORMATION (typ.)**

**+20°C, 24V DC**

P ipojovací kabel

TK ...