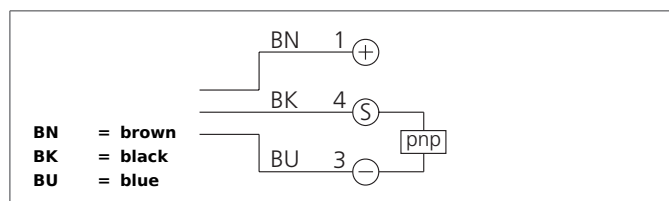


OGU 05/100 P3K-TSSL

Optical Label Sensor

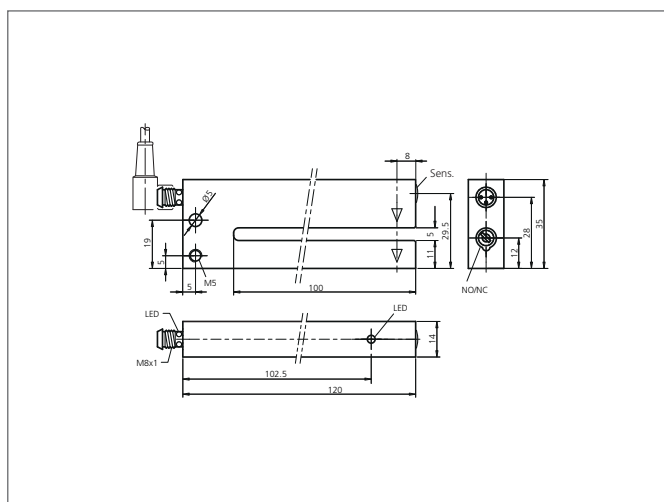
- Spínání p i p erušení / dopadu paprsku
- Kovové pouzdro
- Integrovaná elektronika
- Nastavitelná citlivost
- Vysoká spínací frekvence
- Jasná kruhová LED
- Vysoký stupe krytí
- 5-year warranty



Safety instructions

The Instruments are not to be used for safety applications, in particular applications in which safety of persons depends on proper operation of the instruments.

These instruments shall exclusively be used by qualified personnel.



TECHNICAL INFORMATION (typ.)	+20°C, 24V DC
Princip činnosti	Optický
Vyhodnocení	Digitální
Velikost	35 x 120 x 14 mm (Rozm ěry pouzdra)
Tvar	Vidlice
Ší ka vidlice	5 mm
Délka ramene uvnit	100 mm
Vyza ované sv tlo	Infračervené sv tlo, 880 nm, Netaktované
Provozní nap tí	10 ... 35 V DC (t ěda napájení 2)
Vlastní spot eba energie	< 45 mA
Nastavení citlivosti	Potenciometr
Spínací výstup	pnp, 200 mA, NO/NC, P epínatelné
Spínací hystereze	< 0,1 mm
Odolnost v ěi ráz m/ vibracím	10 ... 55 Hz / 1,0 mm / 30 g
Pokles nap tí	< 2,8 V
Spínací kmitočet, frekvence	10000 Hz
Teplota okolí, provoz	-10 ... +60 °C
Odolnost v ěi okolnímu sv tlu	10 kLx
Izolační nap tí	500 V
Stupe krytí	IP 67
T ěda ochrany	III, p ěpojení k bezpečnému malému nap tí
Materiál pouzdra	Zinková litina Černá Lakováno
P ěpojení	Konektor, M8, 3-pólový
P ěpojovací kabel	TK ...