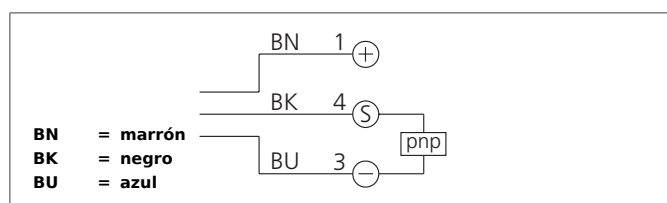
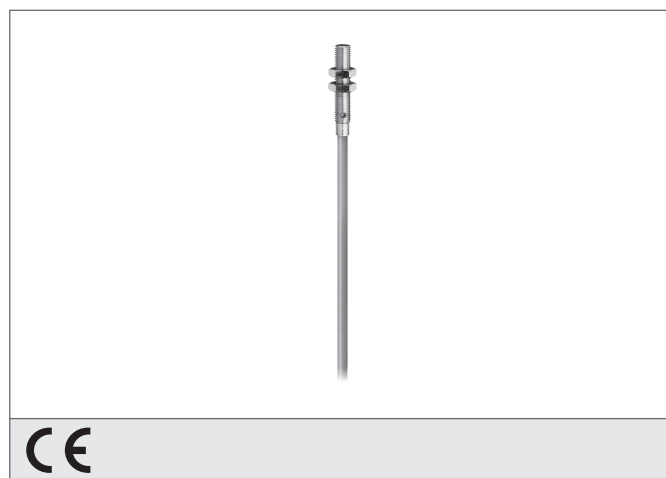


DCC 04 V 1.0 PSLK

Detector de proximidad inductivo

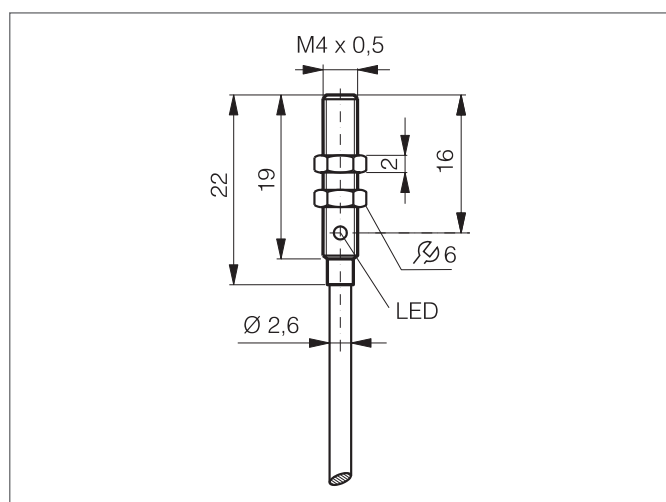
- Cable extraflexible
- Amplificador integrado
- Protección contra cortocircuito
- Supresión de primer pulso en la conexión
- LED



Safety instructions

The Instruments are not to be used for safety applications, in particular applications in which safety of persons depends on proper operation of the instruments.

These instruments shall exclusively be used by qualified personnel.



| TECHNICAL INFORMATION (typ.) | +20°C, 24V DC |
|------------------------------------|-----------------------------------|
| Principio de funcionamiento | Inductivo |
| Evaluación | digital |
| Tamaño | M4 x 0,5 (Rosca) |
| Diseño | Rosca |
| Fijación | enrasado |
| Características | Distancia de trabajo incrementada |
| Distancia de trabajo | 1 mm |
| Placa de medición estándar | 4 x 4 x 1 mm |
| Tensión de alimentación | 10 ... 30 V DC |
| Corriente en vacío | < 10 mA |
| Salida de conmutación | pnp, 100 mA, NO |
| Histéresis en la conmutación | 5 % |
| Resistencia a impactos y vibración | 10 ... 55 Hz / 1,0 mm / 30 g |
| Caída de tensión | < 2,0 V |
| Frecuencia de conmutación | 3000 Hz |
| Temperatura ambiente, operación | -25 ... +70 °C |
| Resistencia Tensión de aislamiento | 500 V |
| Técnica de protección | IP 67 |
| material de la carcasa | acero inoxidable |
| Material | PUR (Cable) |
| Conexión | Cable, 2,0 m |