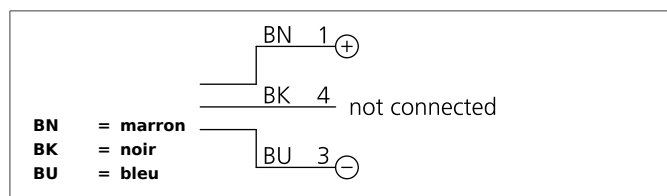


BE 1-A65/120-G2-K-BS

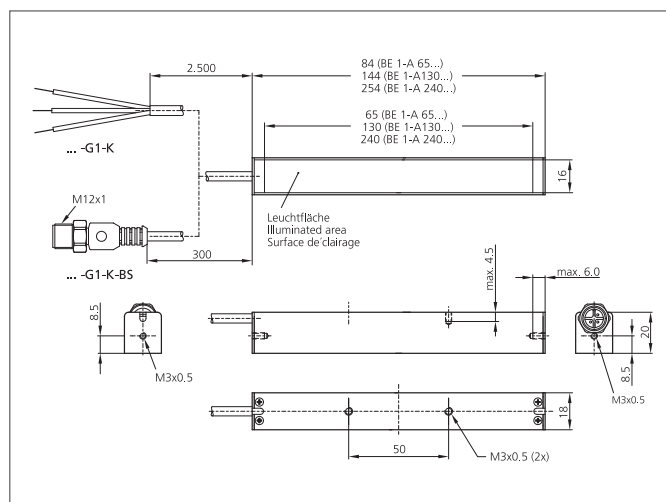
Barre d'éclairage

- Conception très compacte
- Champ lumineux homogène
- Sortie câble utilisable en face avant ou arrière
- Possibilité de montage universel
- Boîtier métallique
- Rendement élevé
- Robuste boîtier métallique



Instructions de sûreté

La mise en œuvre de ces appareils doit être effectuée par du personnel qualifié. Ils ne doivent pas être utilisés pour des applications dans lesquelles la sécurité des personnes dépend du bon fonctionnement du matériel.



CARACTÉRISTIQUES TECHNIQUES (typ.)	+20°C, 24V DC
Dimensions	Barres d'éclairage
Surface d'éclairage	65 mm
Type de lumière	Vert, 525 nm
Angle d'émission FWHM	120°
Intensité lumineuse	2.5 klx (0.1 m), 630 Lux (0.2 m), 120 Lux (0.5 m)
Tension d'alimentation	24 V DC (Supply Class 2)
Courant à vide	80 mA
Puissance	2,0 W (24 V DC)
Charge aux chocs et vibrations	10 ... 55 Hz / 1,0 mm / 30 g
Protection contre les inversions de polarité	Oui
Température ambiante, fonctionnement	0 ... +40 °C
Indice de protection	IP 20
Catégorie défavorisée (DIN EN 62471)	Groupe libre
Matériau du boîtier	Aluminium anodisé
Connexion	M12
Câbles de raccordement	VK ...