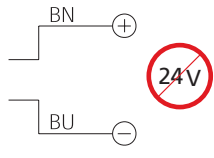


BE-A130-F5-K Auflichtbeleuchtung

- Hoher Überstromfaktor
- Pulsbetrieb zum „Einfrieren“ und Inspizieren bewegter Objekte bei extrem hoher Beleuchtungsstärke
- Hohe Lebensdauer durch intelligentes Thermomanagement
- Extrem lichtstark für hohe Tiefenschärfe
- Homogenes Leuchtfeld
- Hohe Schutzart
- Robustes Metallgehäuse
- Universelle Befestigungsmöglichkeiten
- Kratzfeste Schutzscheibe
- Traversen und Vorsatzoptiken optional erhältlich
- Kompakte Bauform und geringes Gewicht



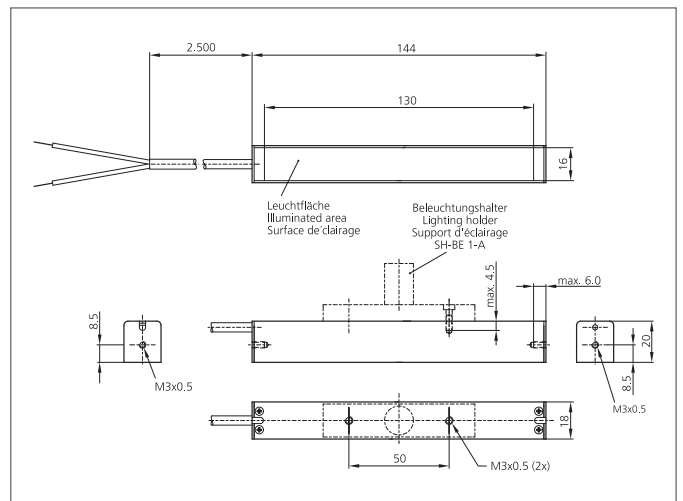


BN = braun
BU = blau

Betrieb ausschließlich mit Flash-Controller an einem *Supply Class 2* - Netzteil!
Use only with flash equipment driven by a power supply *Class 2*!
A utiliser exclusivement avec un contrôleur d'impulsion connecté a une alimentation *Class 2*!

Sicherheitshinweis

Diese Geräte sind nicht zulässig für Sicherheitsanwendungen, insbesondere bei denen die Sicherheit von Personen von der Gerätefunktion abhängig ist. Der Einsatz der Geräte muss durch Fachpersonal erfolgen.



TECHNISCHE DATEN (typ.)	+20°C, 24V DC
Impuls-Leistungsaufnahme (max)	35,0 W (max.)
Impuls-Überstromungsfaktor	10
Impuls-Strombelastbarkeit	1400 mA
Bauform	Auflichtbeleuchtung
Leuchtfäche	130 mm
Besonderheiten	Blitzbar per Flash-Controller
Lichtfarbe	Weiß, 6500 K
Abstrahlwinkel FWHM	120°
Beleuchtungsstärke	4.5 klx (0.1 m / 100%) 15.0 klx (0.1 m / 500%) 26.0 klx (0.1 m / 1000%) 1.2 klx (0.2 m / 100%) 4.4 klx (0.2 m / 500%) 7.5 klx (0.2 m / 1000%)
Betriebsspannung	Keine Konstantspannung!
Schock-/Schwingbeanspruchung	10 ... 55 Hz / 1,0 mm / 30 g
Umgebungstemperatur Betrieb	0 ... +40 °C
Isolationsspannungsfestigkeit	500 V
Schutzart	IP 20
Risikogruppe (DIN EN 62471)	Freie Gruppe
Gehäusematerial	Aluminium schwarz eloxiert
Material	PUR (Kabel)
Anschluss	Kabel, 2,5 m, offenes Ende, Betrieb nur mit Flash-Controller!
Gewicht	70 g