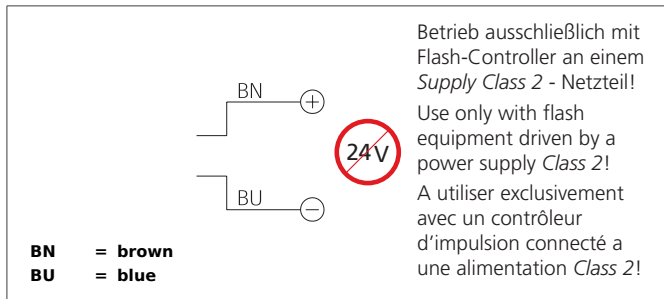
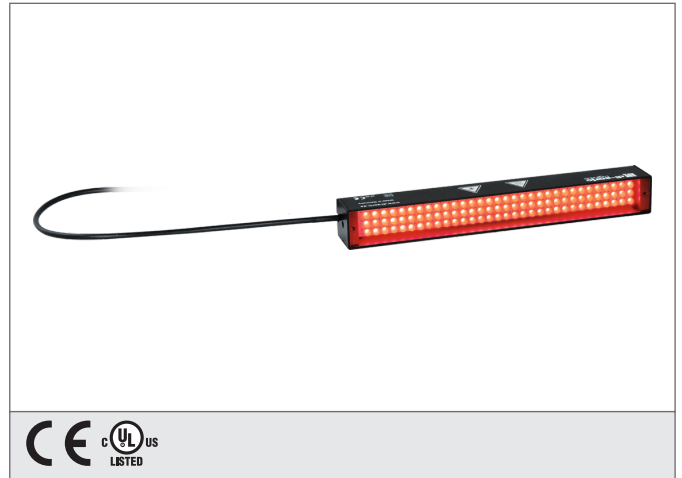
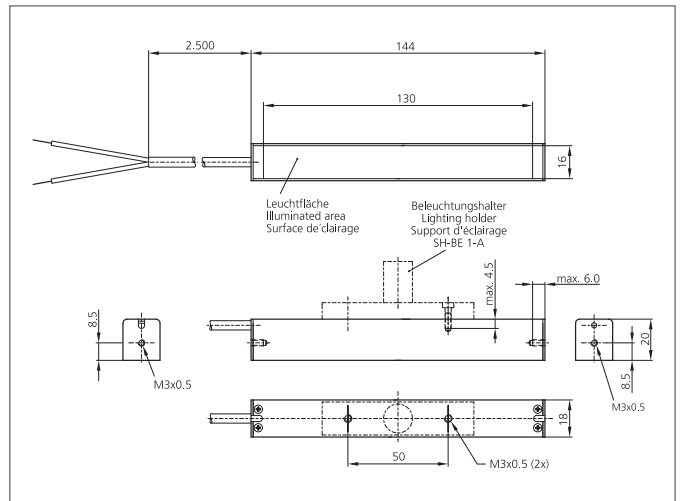


- High excess current factor
- 闪光模式操作“冻结图像”，以极高的光强度检查快速移动对象
- 非常强大的光，适用于检测较深的地方
- 由于有智能的热管理，产品使用寿命很长
- 均匀的发光场
- 高防护等级
- 结实的金属外壳
- 通用性安装
- 防刮划窗口
- 还可选用侧边条和聚焦光元件
- 紧凑的设计重量轻



Safety instructions

The Instruments are not to be used for safety applications, in particular applications in which safety of persons depends on proper operation of the instruments.
These instruments shall exclusively be used by qualified personnel.



TECHNICAL INFORMATION (typ.)	+20°C, 24V DC
脉冲功率消耗	31,0 W (max.)
脉冲过载系数	8
脉冲电流容量	1350 mA
设计	条形光源
照明区域	130 mm
特征	通过擦写控制器进行擦写
光的颜色	Red, 625 nm
发射角度	120 °
照明密度	2.5 klx (0.1 m / 100%) 8.0 klx (0.1 m / 400%) 13.0 klx (0.1 m / 800%) 800 Lux (0.2 m / 100%) 2.5 klx (0.2 m / 400%) 5.5 klx (0.2 m / 800%)
工作电压	No constant voltage!
负载振荡	10 ... 55 Hz / 1,0 mm / 30 g
环境温度	0 +40 ° C
绝缘电压	500 V
防护等级	IP 20
危险类 (DIN EN62471标准)	Free group
外壳材料	Aluminium black anodized
材料	PUR (电缆)
连接	Cable, 2,5 m, flying leads, Use only with flash equipment!
重量	70 g