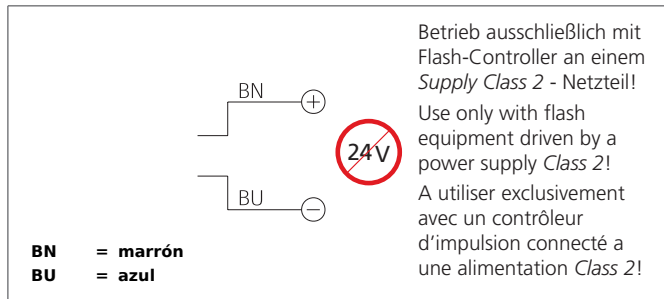


BE-A130-F1-K

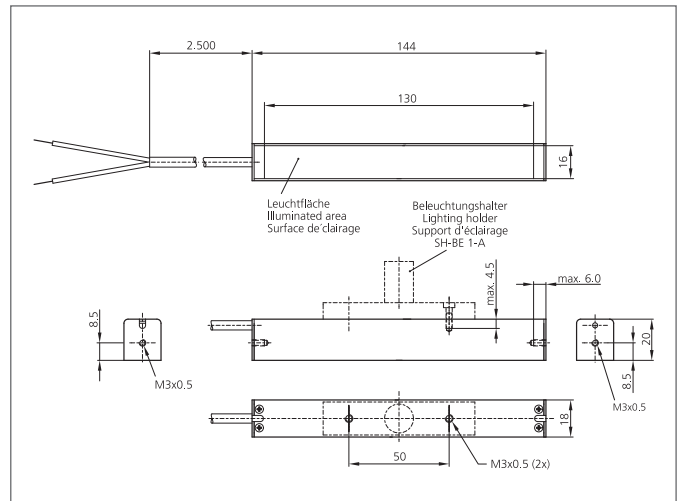
Proyector de luz lineal

- Elevado factor de sobrecorriente
- Operación de modo pulsante para "congelar" e inspeccionar objetos en movimiento con extremadamente alta iluminación
- Extremadamente elevada luminosidad para una gran profundidad de campo
- Larga vida útil gracias al control térmico inteligente
- Campo de iluminación homogéneo
- Elevado grado de protección
- Carcasa metálica robusta
- Posibilidades de montaje universales
- Cristal de protección resistente a rayaduras
- Placas frontales y ópticas frontales disponibles opcionalmente
- Diseño compacto y ligero



Safety instructions

The Instruments are not to be used for safety applications, in particular applications in which safety of persons depends on proper operation of the instruments.
These instruments shall exclusively be used by qualified personnel.



TECHNICAL INFORMATION (typ.)	+20°C, 24V DC
Consumo de energía del pulso (máx.)	31,0 W
Factor de sobrecarga del pulso	8
Capacidad de corriente del pulso	1350 mA
Diseño	Barras de luz
Área iluminada	130 mm
Características	Intermitente mediante el controlador de flash
Color de la luz	Rojo, 625 nm
Ángulo de emisión FWHM	120°
Intensidad de iluminación	2.5 klx (0.1 m / 100%) 8.0 klx (0.1 m / 400%) 13.0 klx (0.1 m / 800%) 800 Lux (0.2 m / 100%) 2.5 klx (0.2 m / 400%) 5.5 klx (0.2 m / 800%)
Tensión de alimentación	No constant voltage!
Resistencia a impactos y vibración	10 ... 55 Hz / 1,0 mm / 30 g
Temperatura ambiente, operación	0 ... +40 °C
Resistencia Tensión de aislamiento	500 V
Técnica de protección	IP 20
Grupo de riesgo (DIN EN 62471)	Grupo libre
material de la carcasa	Aluminio negro anodizado
Material	PUR (Cable)
Conexión	Cable, 2,5 m, extremos abiertos, Uso sólo con equipos flash
Peso	70 g