

# BE-A130-F1-K

## Barre d'éclairage

- Facteur élevé de surintensité
- Mode impulsionnel pour „fi ger“ les images lors des tâches d'inspection d'objets en mouvement très rapide avec une intensité lumineuse extrêmement élevée
- Extremely powerful light for high depth of field
- Thermo-gestion intelligente pour une longue durée de vie
- Champ lumineux homogène
- Indice de protection élevé
- Robuste boîtier métallique
- Possibilité de montage universel
- Vitrine anti-rayures
- Traverse et focale disponibles en option
- Compact design and low weight

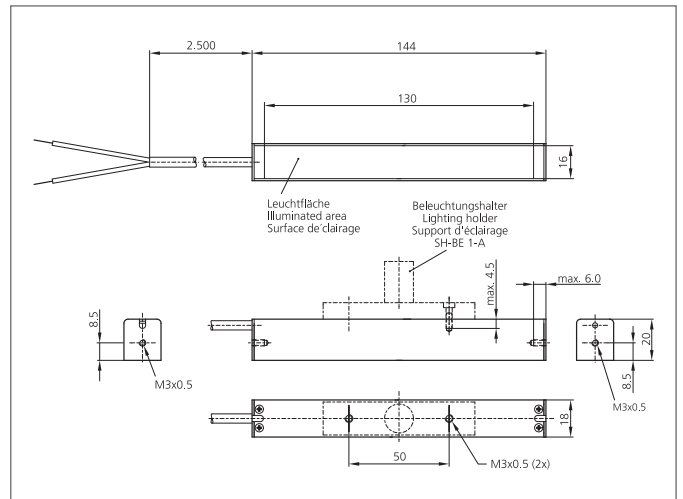


**BN = marron**  
**BU = bleu**

Betrieb ausschließlich mit Flash-Controller an einem Supply Class 2 - Netzteil!  
Use only with flash equipment driven by a power supply Class 2!  
A utiliser exclusivement avec un contrôleur d'impulsion connecté à une alimentation Class 2!

### Instructions de sûreté

La mise en œuvre de ces appareils doit être effectuée par du personnel qualifié. Ils ne doivent pas être utilisés pour des applications dans lesquelles la sécurité des personnes dépend du bon fonctionnement du matériel.



CARACTÉRISTIQUES TECHNIQUES (typ.)	+20°C, 24V DC
Puissance impulsionnelle (max.)	31,0 W
Facteur de charge	8
Capacité de charge	1350 mA
Dimensions	Barres d'éclairage
Surface d'éclairage	130 mm
Caractéristiques	Flashable by means of flash controller
Type de lumière	Rouge, 625 nm
Angle d'émission FWHM	120°
Intensité lumineuse	2.5 klx (0.1 m / 100%) 8.0 klx (0.1 m / 400%) 13.0 klx (0.1 m / 800%) 800 Lux (0.2 m / 100%) 2.5 klx (0.2 m / 400%) 5.5 klx (0.2 m / 800%)
Tension d'alimentation	Pas de tension constante!
Charge aux chocs et vibrations	10 ... 55 Hz / 1,0 mm / 30 g
Température ambiante, fonctionnement	0 ... +40 °C
Protection diélectrique	500 V
Indice de protection	IP 20
Catégorie défavorisée (DIN EN 62471)	Groupe libre
Matériau du boîtier	Aluminium noir anodisé
Matériau	PUR (Câble)
Connexion	Câble, 2,5 m, extrémités libres, Utilisation exclusivement avec un contrôleur d'impulsion lumineuse!

**BE-A130-F1-K**  
**Barre d'éclairage**



**CARACTÉRISTIQUES TECHNIQUES (typ.)**

**+20°C, 24V DC**

Poids

70 g