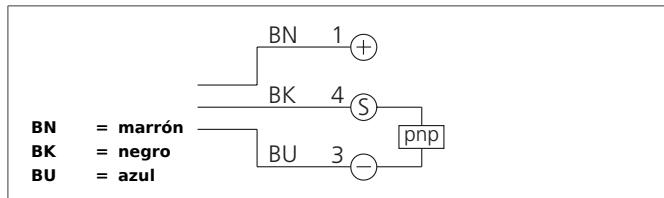


LHT 9-45 M 10 P3-B4

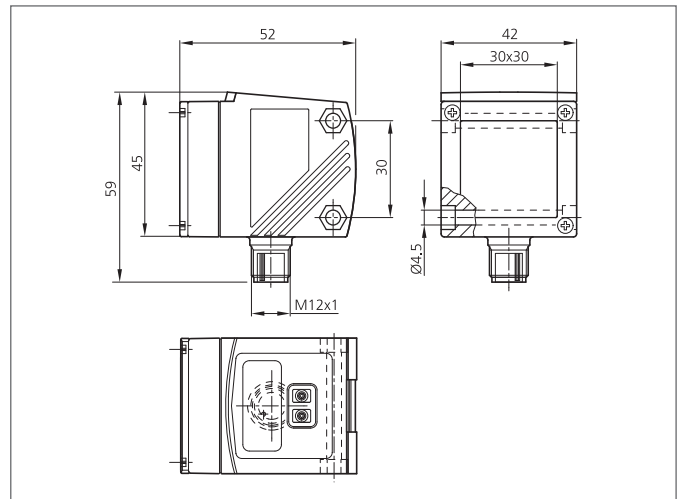
Sensor de distancia láser

- Gran alcance de detección hasta 10 m
- Luz roja láser para una fácil alineación
- Display de 4 dígitos parametrizable
- Alto grado de independencia del color y textura de la superficie
- Carcasa metálica robusta
- Elevado grado de protección



Safety instructions

Inproper use may result in hazardous radiation exposure. Pay attention to accident prevention rules and laser class. The instruments are not to be used for safety applications, in particular applications in which safety of persons depends on proper operation of the instruments. These instruments shall exclusively be used by qualified personnel.



TECHNICAL INFORMATION (typ.)	+20°C, 24V DC
Luz emitida	Luz roja láser, 650 nm, clocked
Clase del láser	2 (IEC 60825-1)
Tensión de alimentación	10 ... 30 V DC
Corriente en vacío	< 150 mA
Tamaño de punto de luz	Ø 6 mm
Rango de detección	200 ... 10.000 mm
Salida de conmutación	pnp, 200 mA, NO/NC, Conmutable
Resistencia a impactos y vibración	10 ... 55 Hz / 1,0 mm / 30 g
Frecuencia de conmutación	5 Hz
Temperatura ambiente, operación	-10 ... +60 °C
Inmune a la luz ambiental	100 kLx
Técnica de protección	IP 67
Grado de protección	III, funcionamiento en bajo voltaje
material de la carcasa	Zincado extruído negro laqueado
Material	Vidrio (Ventana)
Conexión	Conector, M12, 5-polos
Cable de conexión	VK ...