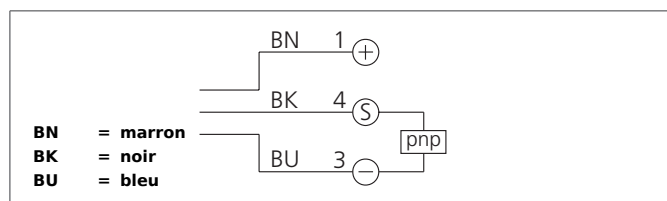


## LHT 9-45 M 10 P3-B4

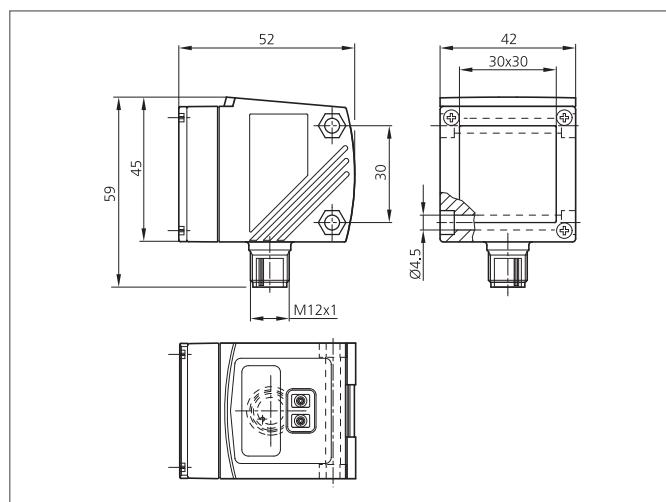
### Détecteur de distance à laser

- Portée de détection jusqu'à 10 m
- laser de lumière rouge pour ajustement basique\*\*
- Afficheur 4 digits paramétrable
- Très bonne indépendance de couleur et de surface
- Robuste boîtier métallique
- Indice de protection élevé



#### Instructions de sécurité

Une utilisation inadaptée peut engendrer une exposition dangereuse aux radiations. Respecter les instructions de sécurité et les classes des lasers. La mise en œuvre de ces appareils doit être effectuée par du personnel qualifié. Ils ne doivent pas être utilisés pour des applications dans lesquelles la sécurité des personnes dépend du bon fonctionnement du matériel.



CARACTÉRISTIQUES TECHNIQUES (typ.)	+20°C, 24V DC
Lumière d'émission	Laser à lumière rouge, 650 nm, modulée
Classe de laser	2 (IEC 60825-1)
Tension d'alimentation	10 ... 30 V DC
Courant à vide	< 150 mA
Taille du point lumineux	Ø 6 mm
Portée	200 ... 10.000 mm
Sortie de commutation	pnp, 200 mA, NO/NC, commutable
Charge aux chocs et vibrations	10 ... 55 Hz / 1,0 mm / 30 g
Fréquence de fonctionnement	5 Hz
Température ambiante, fonctionnement	-10 ... +60 °C
Immunité aux lumières parasites ambiantes	100 kLx
Indice de protection	IP 67
Classe de protection	III, Répond au domaine de la basse tension (BT)
Matériau du boîtier	Alliage de zinc moulé sous pression noir laqué
Matériau	Verre (Fenêtre)
Connexion	Connecteur, M12, 5 pôles
Câbles de raccordement	VK ...