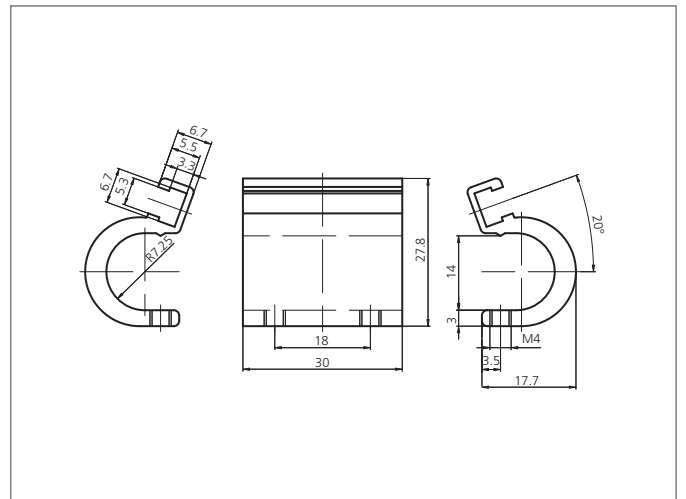
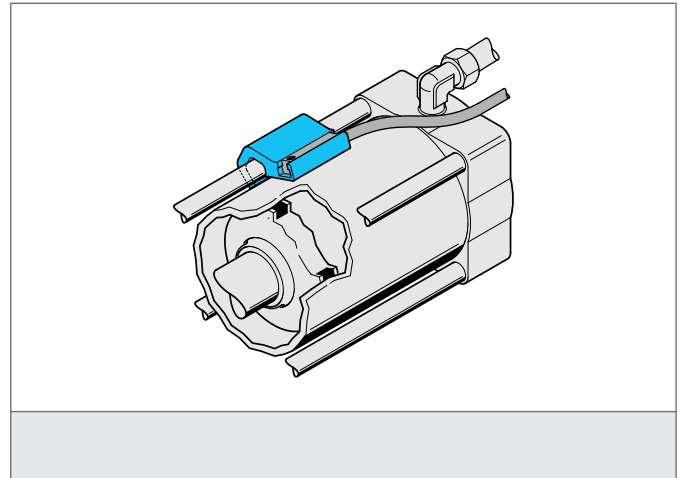


## MZ-K-14/6.5

### Étrier de fixation pour détecteurs

- Reliable mounting of cylinder sensors at profiled cylinders
- High locking power
- Robuste boîtier métallique
- Pour une rapide fixation et installation des capteurs



#### CARACTÉRISTIQUES TECHNIQUES (typ.)

Montage	at profiled cylinders
Approprié pour	Cylinder sensores with T-Slot
Matériau du boîtier	Aluminium
Application	Piston Ø 50-63 mm
Contenu de la livraison	Matériel de fixation