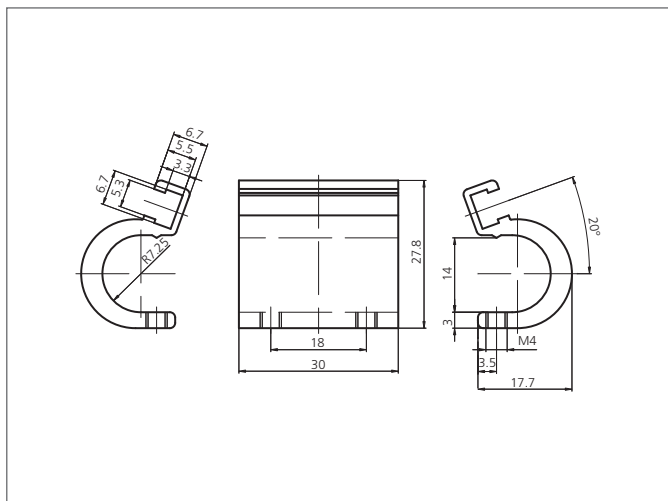
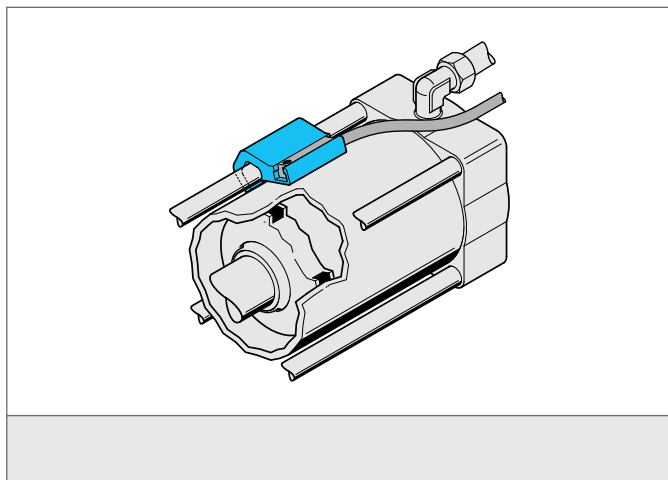


MZ-K-14/6.5

Sensor bracket

- Spolehlivá montáž senzoru na profilové válce
- Vysoká upínací síla
- Robustní kovový kryt
- Rychlá a snadná montáž



TECHNICAL INFORMATION (typ.)

Montáž	Na válcích profilových
Vhodné pro	Senzory válc s T-drážkou
Materiál pouzdra	Hliník
p íhláška	Pr m r pístu 50-63 mm
Rozsah dodávky	Montážní materiál