




LAT 61 K 50/20 IUPN

Détecteur de distance à laser



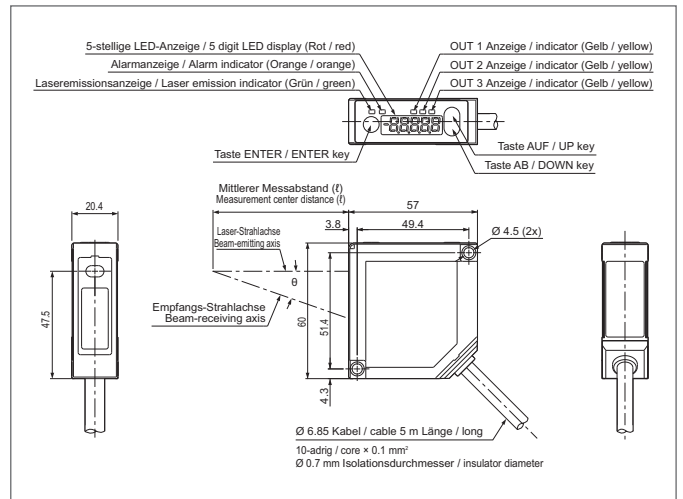
- Résolution très élevée
- Very small laser spot
- CMOS linear image sensor
- Integrated configuration display
- 2 analog and 3 digital outputs
- Timing- and multifunction input
- Light construction for mounting on moving parts
- Indice de protection élevé



 ANSCHLUSSSCHEMA siehe DOKUMENTE → Beipackzettel S. 2
 CONNECTION DIAGRAM see DOCUMENTS → Instruction leaflet p. 2
 SCHÉMA DE CONNEXION voir DOCUMENTS → Notice d'utilisation p. 2

Instructions de sécurité

Une utilisation inadaptée peut engendrer une exposition dangereuse aux radiations. Respecter les instructions de sécurité et les classes des lasers. La mise en œuvre de ces appareils doit être effectuée par du personnel qualifié. Ils ne doivent pas être utilisés pour des applications dans lesquelles la sécurité des personnes dépend du bon fonctionnement du matériel.



CARACTÉRISTIQUES TECHNIQUES (typ.)	+20°C, 24V DC
Lumière d'émission	Laser à lumière rouge, 665 nm
Classe de laser	2 (IEC 60825-1)
Tension d'alimentation	24 V DC ± 10%
Courant à vide	< 100 mA
Taille du point lumineux	0,5 x 1,0 mm
Portée	40 ... 60 mm
Résolution	1,5 µm
Distance du point de mesure central / Plage de mesure	50 mm / ± 10 mm
Sortie de commutation	pnp/npn (3x), 50 mA, NO/NC, configurable
Sortie analogique	0 ... 10 V, 4 ... 20 mA, linéaire
Charge aux chocs et vibrations	10 ... 55 Hz / 1,0 mm / 30 g
Affichage	LED pour statut sortie, LED yellow (Display output)
Chute de tension	< 2,8 V
Température ambiante, fonctionnement	-10 ... +45 °C
Résistance aux chocs et vibrations	10 ... 500 Hz / 1,5 mm / 10 G
Immunité aux lumières parasites ambiantes	3 kLx
Protection diélectrique	250 V
Indice de protection	IP 67
Classe de protection	III, Répond au domaine de la basse tension (BT)
Matériau du boîtier	plastiques
Matériau	Acrylique (Fenêtre)
Connexion	Câble, 5,0 m, 10 pôles, blindé, extrémités libres