




LAT 61 K 30/8 IUPN

Laser-Abstandssensor



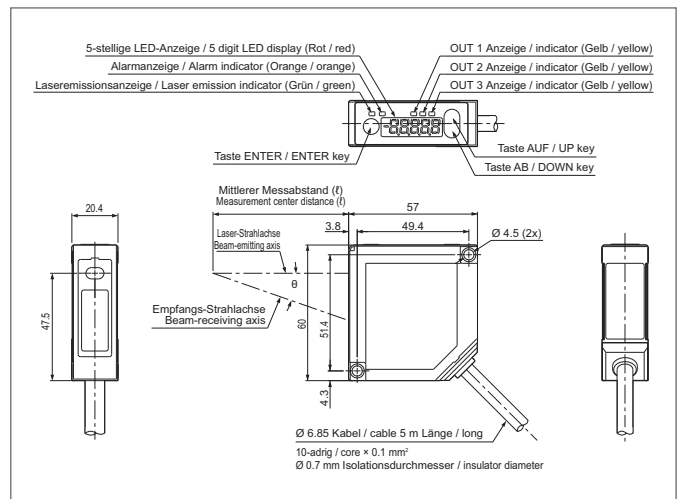
- Extrem hohe Auflösung
- Sehr kleiner Laserpunkt
- CMOS Zeilensensor
- Integriertes Konfigurationsdisplay
- 2 analoge und 3 digitale Ausgänge
- Timing- und Multifunktionseingang
- Leichte Bauform zur Montage an beweglichen Teilen
- Hohe Schutzart



 ANSCHLUSSSCHEMA siehe DOKUMENTE → **Beipackzettel S. 2**
 CONNECTION DIAGRAM see DOCUMENTS → **Instruction leaflet p. 2**
 SCHÉMA DE CONNEXION voir DOCUMENTS → **Notice d'utilisation p. 2**

Sicherheitshinweis

Nicht bestimmungsgemäßer Gebrauch kann zur Aussetzung schädlicher Laserstrahlung führen. Unfallverhütungsvorschriften und Laserklasse beachten. Diese Geräte sind nicht zulässig für Sicherheitsanwendungen, insbesondere bei denen die Sicherheit von Personen von der Gerätefunktion abhängig ist. Der Einsatz der Geräte muss durch Fachpersonal erfolgen.



TECHNISCHE DATEN (typ.)	+20°C, 24V DC
Sendelicht	Rotlicht-Laser, 665 nm
Laserklasse	2 (IEC 60825-1)
Betriebsspannung	24 V DC ± 10%
Leerlaufstrom	< 100 mA
Lichtfleckgröße	0,1 x 0,1 mm
Erfassungsbereich	26 ... 34 mm
Auflösung	0,5 µm
Mittlerer Messabstand / Messbereich	30 mm / ± 4 mm
Schaltausgang	pnp/npn (3x), 50 mA, NO/NC, konfigurierbar
Analogausgang	0 ... 10 V, 4 ... 20 mA, linearisiert
Schock-/Schwingbeanspruchung	10 ... 55 Hz / 1,0 mm / 30 g
Anzeige	LED für Status Ausgang, LED gelb (Schaltausgang)
Spannungsfall	< 2,8 V
Umgebungstemperatur Betrieb	-10 ... +45 °C
Vibrations-/Schockfestigkeit	10 ... 500 Hz / 1,5 mm / 10 G
Fremdlichtsicherheit	3 kLx
Isolationsspannungsfestigkeit	250 V
Schutzart	IP 67
Schutzklasse	III, Betrieb an Schutzkleinspannung
Gehäusematerial	Kunststoff
Material	Acryl (Fenster)
Anschluss	Kabel, 5,0 m, 10-polig, abgeschirmt, offenes Ende