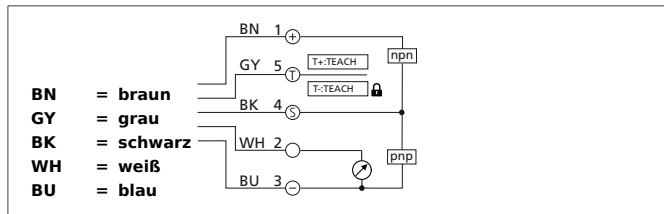


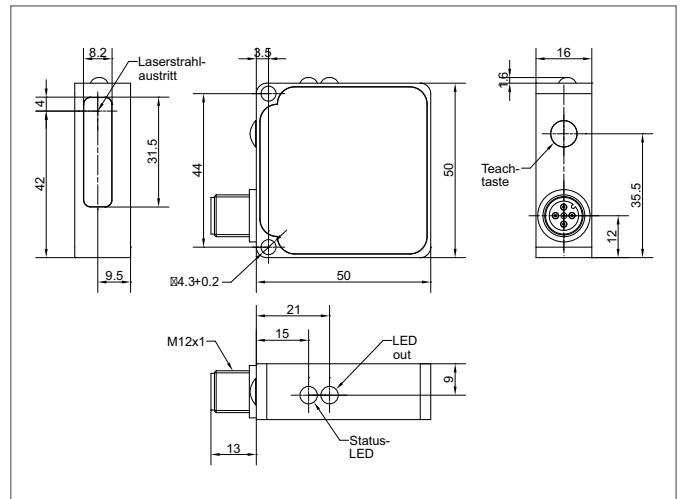
LAT 51 M 500 UG3-B5 Laser-Abstandssensor

- Präzise linearisierte Objekterfassung
- Digital- und Analogausgang
- Fernteachmöglichkeit
- Teachtaste über Fernteachleitung sperrbar
- Rotlicht-Laser, mit kleinem Laserpunkt
- Robustes Metallgehäuse



Sicherheitshinweis

Nicht bestimmungsgemäßer Gebrauch kann zur Aussetzung schädlicher Laserstrahlung führen. Unfallverhütungsvorschriften und Laserklasse beachten. Diese Geräte sind nicht zulässig für Sicherheitsanwendungen, insbesondere bei denen die Sicherheit von Personen von der Gerätefunktion abhängig ist. Der Einsatz der Geräte muss durch Fachpersonal erfolgen.



TECHNISCHE DATEN (typ.)	+20°C, 24V DC
Sendelicht	Rotlicht-Laser, 650 nm
Laserklasse	1 (IEC 60825-1)
Betriebsspannung	18 ... 30 V DC
Leerlaufstrom	60 mA, (24 V DC)
Lichtfleckgröße	Ø 2 mm
Erfassungsbereich	50 ... 500 mm (90% Reflektivität)
Auflösung	0,05 ... 1,5 mm
Schaltausgang	Gegentakt, 150 mA, NO/NC
Schalthysterese	0,1 %
Analogausgang	0 ... 10 V
Zulässige Impedanz	> 1k Ω
Messfrequenz	500 Hz
Schock-/Schwingbeanspruchung	10 ... 55 Hz / 1,0 mm / 30 g
Anzeige	LED: grün - Betrieb, gelb - Schaltausgang
Spannungsfall	< 2,0 V
Linearitätsfehler	1%
Bereitschaftsverzug	< 300 ms
Umgebungstemperatur Betrieb	0 ... +50 °C
Fremdlichtsicherheit	5 kLx
Isolationsspannungsfestigkeit	500 V
Schutzart	IP 67
Schutzklasse	III, Betrieb an Schutzkleinspannung
Gehäusematerial	Aluminium schwarz eloxiert

LAT 51 M 500 UG3-B5

Laser-Abstandssensor



TECHNISCHE DATEN (typ.)		+20°C, 24V DC
Material		PMMA (Schutzoptik)
Anschluss		Stecker, M12, 5-polig
Anschlusskabel		VK ... /5