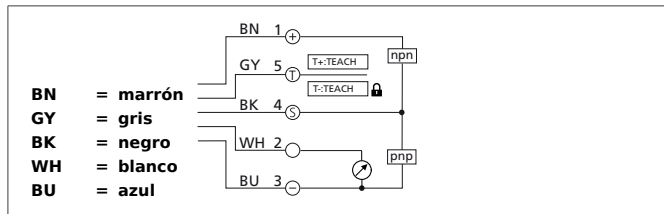


# LAT 51 M 500 IG3-B5

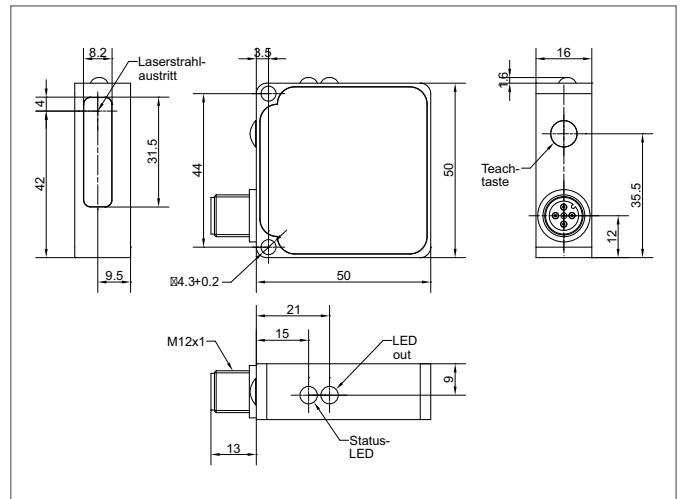
## Sensor de distancia láser

- Detección precisa y linealizada de objetos
- Salida digital y analógica
- Posibilidad de teach-in remota
- Tecla de teach-in bloqueable remotamente
- Luz roja láser, con pequeño punto láser
- Carcasa metálica robusta



### Safety instructions

Inproper use may result in hazardous radiation exposure. Pay attention to accident prevention rules and laser class. The instruments are not to be used for safety applications, in particular applications in which safety of persons depends on proper operation of the instruments. These instruments shall exclusively be used by qualified personnel.



TECHNICAL INFORMATION (typ.)	+20°C, 24V DC
Luz emitida	Luz roja láser, 650 nm
Clase del láser	1 (IEC 60825-1)
Tensión de alimentación	18 ... 30 V DC
Corriente en vacío	60 mA, (24 V DC)
Tamaño de punto de luz	Ø 2 mm
Rango de detección	50 ... 500 mm (90% reflectividad)
Resolución	0,05 ... 1,5 mm
Salida de conmutación	push pull, 150 mA, NO/NC
Histéresis en la conmutación	0,1 %
Salida analógica	4 ... 20 mA
Impedancia admisible	< 500 Ω
Frecuencia de medición	500 Hz
Resistencia a impactos y vibración	10 ... 55 Hz / 1,0 mm / 30 g
Display	LED: verde - indicación de operación; amarillo - salida
Caída de tensión	< 2,0 V
Error linealización	1%
Retardo a la disponibilidad	300 ms
Temperatura ambiente, operación	0 ... +50 °C
Inmune a la luz ambiental	5 kLx
Resistencia Tensión de aislamiento	500 V
Técnica de protección	IP 67
Grado de protección	III, funcionamiento en bajo voltaje
material de la carcasa	Aluminio negro anodizado

# LAT 51 M 500 IG3-B5

## Sensor de distancia láser



### TECHNICAL INFORMATION (typ.)

**+20°C, 24V DC**

Material	PMMA (Ópticas de protección)
Conexión	Conector, M12, 5-polos
Cable de conexión	VK ... /5