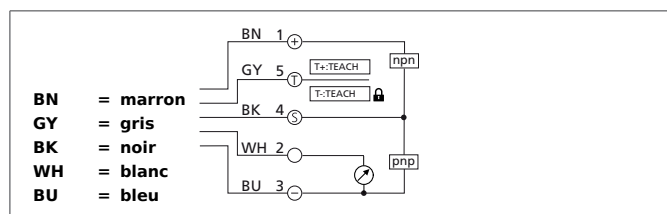


LAT 51 M 500 IG3-B5

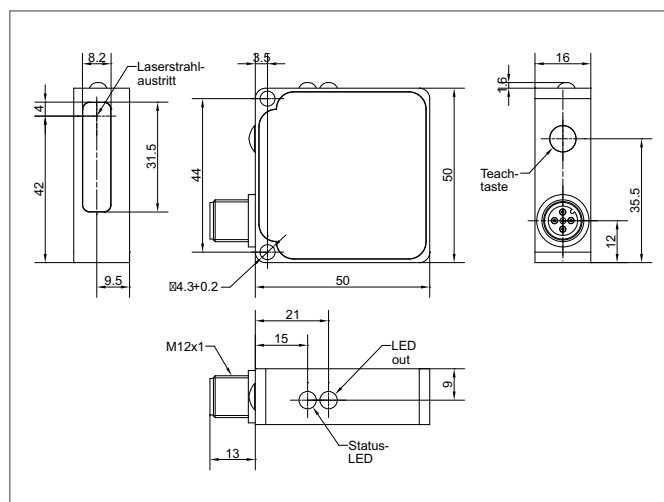
Détecteur de distance à laser

- Precisely linearized object detection
- Sortie digital et analogique
- Fonction d'apprentissage à distance
- Fonction de verrouillage par apprentissage à distance
- laser de lumière rouge, avec petit spot
- Robuste boîtier métallique



Instructions de sécurité

Une utilisation inadaptée peut engendrer une exposition dangereuse aux radiations. Respecter les instructions de sécurité et les classes des lasers. La mise en œuvre de ces appareils doit être effectuée par du personnel qualifié. Ils ne doivent pas être utilisés pour des applications dans lesquelles la sécurité des personnes dépend du bon fonctionnement du matériel.



CARACTÉRISTIQUES TECHNIQUES (typ.)	+20°C, 24V DC
Lumière d'émission	Laser à lumière rouge, 650 nm
Classe de laser	1 (IEC 60825-1)
Tension d'alimentation	18 ... 30 V DC
Courant à vide	60 mA, (24 V DC)
Taille du point lumineux	Ø 2 mm
Portée	50 ... 500 mm (90% réflectivité)
Résolution	0.05 ... 1.5 mm
Sortie de commutation	Push-pull, 150 mA, NO/NC
Hystérésis	0,1 %
Sortie analogique	4 ... 20 mA
Admissible impédance	< 500 Ω
Fréquence de mesure	500 Hz
Charge aux chocs et vibrations	10 ... 55 Hz / 1,0 mm / 30 g
Affichage	LED : vert - fonctionnement, jaune - sortie
Chute de tension	< 2,0 V
Erreur de linéarité	1%
Temps de préparation	< 300 ms
Température ambiante, fonctionnement	0 ... +50 °C
Immunité aux lumières parasites ambiantes	5 kLx
Protection diélectrique	500 V
Indice de protection	IP 67
Classe de protection	III, Répond au domaine de la basse tension (BT)
Matériau du boîtier	Aluminium noir anodisé

LAT 51 M 500 IG3-B5

Détecteur de distance à laser



CARACTÉRISTIQUES TECHNIQUES (typ.)		+20°C, 24V DC
Matériau		PMMA (Protection optics)
Connexion		Connecteur, M12, 5 pôles
Câbles de raccordement		VK ... /5