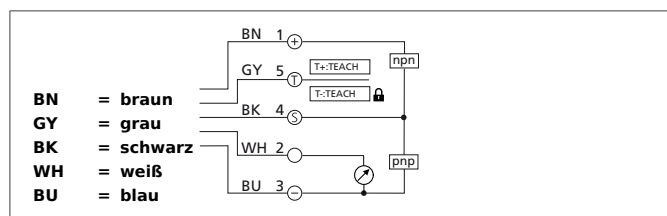


LAT 51 M 500 IG3-B5

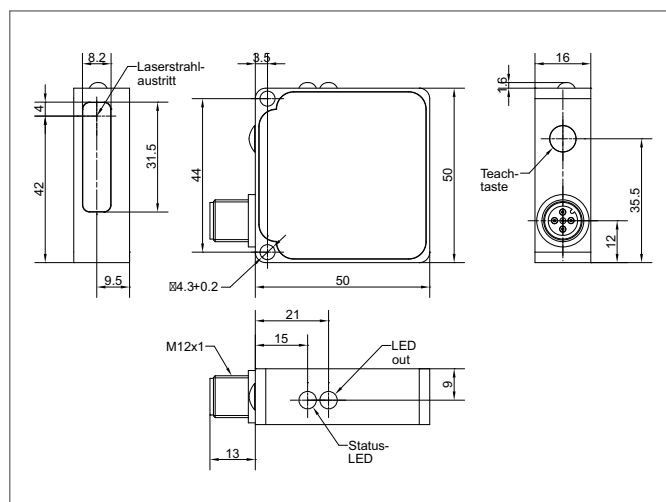
Laser-Abstandssensor

- Präzise linearisierte Objekterfassung
- Digital- und Analogausgang
- Fernteachmöglichkeit
- Teachtaste über Fernteachleitung sperrbar
- Rotlicht-Laser, mit kleinem Laserpunkt
- Robustes Metallgehäuse



Sicherheitshinweis

Nicht bestimmungsgemäßer Gebrauch kann zur Aussetzung schädlicher Laserstrahlung führen. Unfallverhütungsvorschriften und Laserklasse beachten. Diese Geräte sind nicht zulässig für Sicherheitsanwendungen, insbesondere bei denen die Sicherheit von Personen von der Gerätefunktion abhängig ist. Der Einsatz der Geräte muss durch Fachpersonal erfolgen.



| TECHNISCHE DATEN (typ.) | +20°C, 24V DC |
|-------------------------------|---|
| Sendelicht | Rotlicht-Laser, 650 nm |
| Laserklasse | 1 (IEC 60825-1) |
| Betriebsspannung | 18 ... 30 V DC |
| Leerlaufstrom | 60 mA, (24 V DC) |
| Lichtfleckgröße | Ø 2 mm |
| Erfassungsbereich | 50 ... 500 mm (90% Reflektivität) |
| Auflösung | 0,05 ... 1,5 mm |
| Schaltausgang | Gegentakt, 150 mA, NO/NC |
| Schalthyserese | 0,1 % |
| Analogausgang | 4 ... 20 mA |
| Zulässige Impedanz | < 500 Ω |
| Messfrequenz | 500 Hz |
| Schock-/Schwingbeanspruchung | 10 ... 55 Hz / 1,0 mm / 30 g |
| Anzeige | LED: grün - Betrieb, gelb - Schaltausgang |
| Spannungsfall | < 2,0 V |
| Linearitätsfehler | 1% |
| Bereitschaftsverzug | < 300 ms |
| Umgebungstemperatur Betrieb | 0 ... +50 °C |
| Fremdlichtsicherheit | 5 kLx |
| Isolationsspannungsfestigkeit | 500 V |
| Schutzart | IP 67 |
| Schutzklasse | III, Betrieb an Schutzkleinspannung |
| Gehäusematerial | Aluminium schwarz eloxiert |

LAT 51 M 500 IG3-B5

Laser-Abstandssensor



| TECHNISCHE DATEN (typ.) | | +20°C, 24V DC |
|--------------------------------|--|-----------------------|
| Material | | PMMA (Schutzoptik) |
| Anschluss | | Stecker, M12, 5-polig |
| Anschlusskabel | | VK ... /5 |