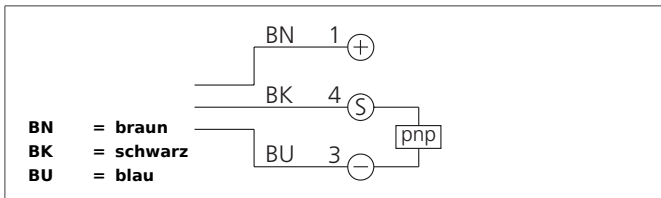


# ORVTI 51 M 5000 P3K-TSSL

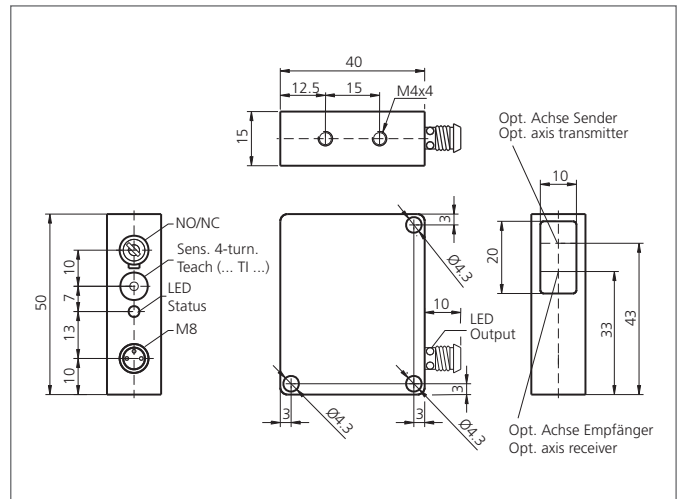
## Reflexionslichtschranke

- Rotlicht
- Polarisationsfilter
- Teach Funktion
- Hohe Schaltfrequenz
- Helle Ring-LED
- Hell-/Dunkelschaltung
- Funktionsreserveanzeige/Verschmutzungsanzeige
- Robustes Metallgehäuse



### Sicherheitshinweis

Diese Geräte sind nicht zulässig für Sicherheitsanwendungen, insbesondere bei denen die Sicherheit von Personen von der Gerätefunktion abhängig ist. Der Einsatz der Geräte muss durch Fachpersonal erfolgen.



TECHNISCHE DATEN (typ.)	+20°C, 24V DC
Funktionsprinzip	Reflexionslichtschranke
Auswertung	digital
Größe	50 x 40 x 15 mm (Gehäuseabmaße)
Bauform	Quader
Besonderheiten	Integrierter Polarisationsfilter
Sendelicht	Rot, 660 nm, getaktet
Schaltabstand	300 ... 5000 mm einstellbar
Betriebsspannung	10 ... 35 V DC
Leerlaufstrom	< 40 mA
Empfindlichkeitseinstellung	Teach-Taste
Bezugsreflektor	100 x 100 mm
Schaltausgang	pnp, 200 mA, NO/NC, umschaltbar
Schock-/Schwingbeanspruchung	10 ... 55 Hz / 1,0 mm / 30 g
Spannungsfall	< 2,0 V
Schaltfrequenz	1000 Hz
Ansprech-/Abfallzeit	0,50 ms / 0,50 ms
Umgebungstemperatur Betrieb	-10 ... +60 °C
Fremdlichtsicherheit	20 kLx
Isolationsspannungsfestigkeit	500 V
Schutzart	IP 67
Schutzklasse	III, Betrieb an Schutzkleinspannung
Gehäusematerial	Zinkdruckguss schwarz lackiert
Material	PMMA (Fenster)

**ORVTI 51 M 5000 P3K-TSSL**  
**Reflexionslichtschranke**



**TECHNISCHE DATEN (typ.)**

Anschluss

**+20°C, 24V DC**

Stecker, M8, 3-polig