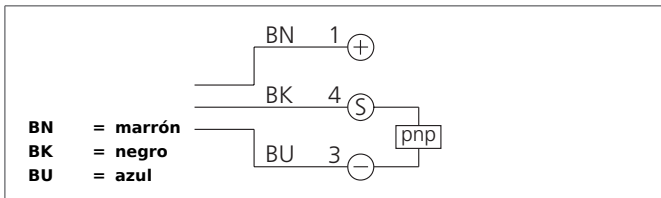


ORVTI 51 M 2000 P3K-IBS

Sensor óptico en espejo

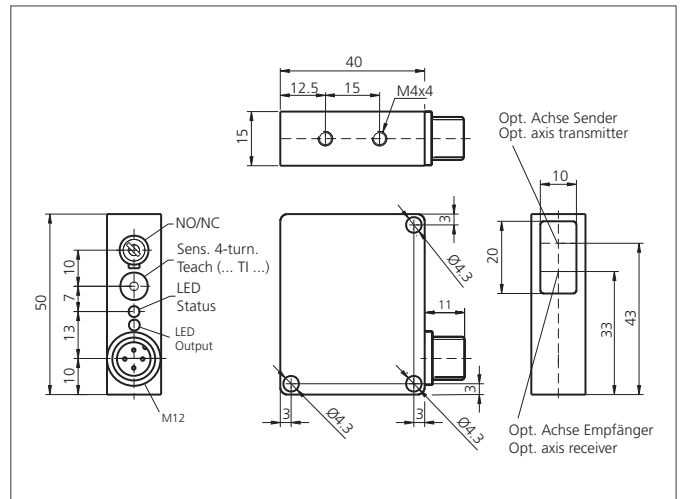
- Luz roja
- Filtro de polarización
- Función de aprendizaje
- Alta frecuencia de conmutación
- LED brillante
- Luz on / oscuridad on
- Indicador de reserva de funcionamiento / Indicador de contaminación
- Carcasa metálica robusta



Safety instructions

The Instruments are not to be used for safety applications, in particular applications in which safety of persons depends on proper operation of the instruments.

These instruments shall exclusively be used by qualified personnel.



TECHNICAL INFORMATION (typ.)		+20°C, 24V DC
Principio de funcionamiento		Sensor en espejo
Evaluación		digital
Tamaño		50 x 40 x 15 mm (dimensiones de la carcasa)
Diseño		cuboid design
Características		Filtro de polarización integrada
Luz emitida		Rojo, 660 nm, clogged
Distancia de trabajo		40 ... 2000 mm ajustable
Tensión de alimentación		10 ... 35 V DC
Corriente en vacío		< 40 mA
Ajuste de sensibilidad		Tecla de teach
Reflector referido		100 x 100 mm
Salida de conmutación		pnp, 200 mA, NO/NC, Conmutable
Resistencia a impactos y vibración		10 ... 55 Hz / 1,0 mm / 30 g
Caída de tensión		< 2,0 V
Frecuencia de conmutación		1000 Hz
Tiempo de activación / desactivación		0,50 ms / 0,50 ms
Temperatura ambiente, operación		-10 ... +60 °C
Inmune a la luz ambiental		20 kLx
Resistencia Tensión de aislamiento		500 V
Técnica de protección		IP 67
Grado de protección		III, funcionamiento en bajo voltaje
material de la carcasa		Zincado extruído negro laqueado
Material		Polimetilmetacrilato (Ventana)

ORVTI 51 M 2000 P3K-IBS
Sensor óptico en espejo



TECHNICAL INFORMATION (typ.)

Conexión

+20°C, 24V DC

Conector, M12, 3-polos