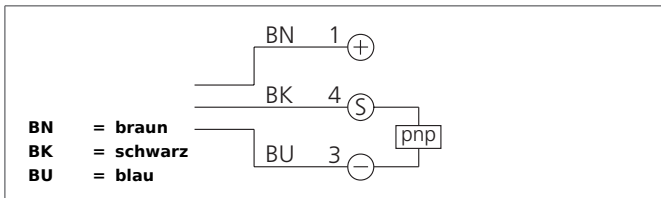


ORVTI 51 M 2000 P3K-IBS

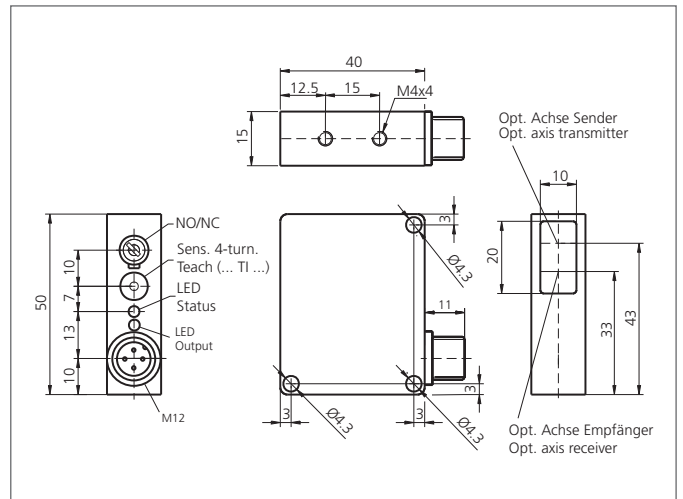
Reflexionslichtschranke

- Rotlicht
- Polarisationsfilter
- Teach Funktion
- Hohe Schaltfrequenz
- Helle LED
- Hell-/Dunkelschaltung
- Funktionsreserveanzeige/Verschmutzungsanzeige
- Robustes Metallgehäuse



Sicherheitshinweis

Diese Geräte sind nicht zulässig für Sicherheitsanwendungen, insbesondere bei denen die Sicherheit von Personen von der Gerätefunktion abhängig ist. Der Einsatz der Geräte muss durch Fachpersonal erfolgen.



| TECHNISCHE DATEN (typ.) | +20°C, 24V DC |
|-------------------------------|-------------------------------------|
| Funktionsprinzip | Reflexionslichtschranke |
| Auswertung | digital |
| Größe | 50 x 40 x 15 mm (Gehäuseabmaße) |
| Bauform | Quader |
| Besonderheiten | Integrierter Polarisationsfilter |
| Sendelicht | Rot, 660 nm, getaktet |
| Schaltabstand | 40 ... 2000 mm einstellbar |
| Betriebsspannung | 10 ... 35 V DC |
| Leerlaufstrom | < 40 mA |
| Empfindlichkeitseinstellung | Teach-Taste |
| Bezugsreflektor | 100 x 100 mm |
| Schaltausgang | pnp, 200 mA, NO/NC, umschaltbar |
| Schock-/Schwingbeanspruchung | 10 ... 55 Hz / 1,0 mm / 30 g |
| Spannungsfall | < 2,0 V |
| Schaltfrequenz | 1000 Hz |
| Ansprech-/Abfallzeit | 0,50 ms / 0,50 ms |
| Umgebungstemperatur Betrieb | -10 ... +60 °C |
| Fremdlichtsicherheit | 20 kLx |
| Isolationsspannungsfestigkeit | 500 V |
| Schutzart | IP 67 |
| Schutzklasse | III, Betrieb an Schutzkleinspannung |
| Gehäusematerial | Zinkdruckguss schwarz lackiert |
| Material | PMMA (Fenster) |

ORVTI 51 M 2000 P3K-IBS
Reflexionslichtschranke



TECHNISCHE DATEN (typ.)

Anschluss

+20°C, 24V DC

Stecker, M12, 3-polig