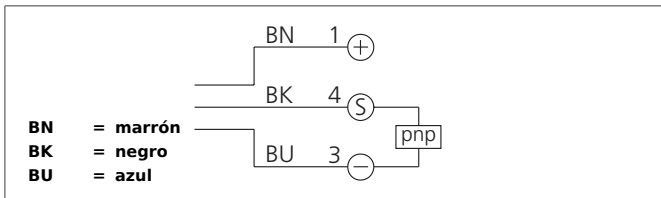


ORV 51 M 5000 P3K-TSSL

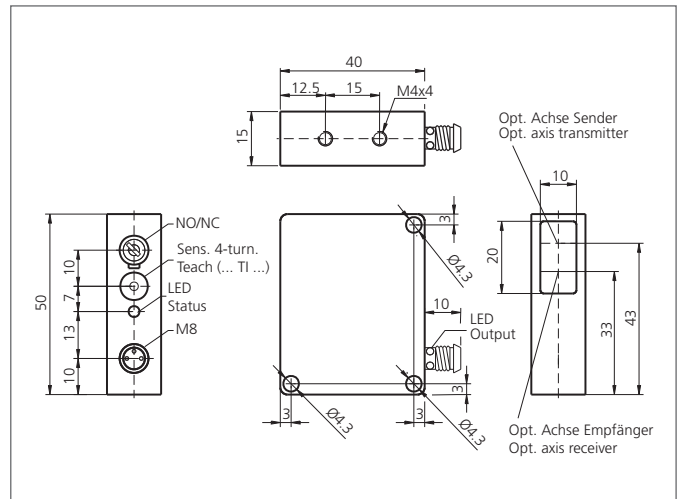
Sensor óptico en espejo

- Luz roja
- Filtro de polarización
- Potenciómetro de 4 vueltas
- Alta frecuencia de conmutación
- LED anular brillante
- Luz on / oscuridad on
- Indicador de reserva de funcionamiento / Indicador de contaminación
- Carcasa metálica robusta



Safety instructions

The Instruments are not to be used for safety applications, in particular applications in which safety of persons depends on proper operation of the instruments.
 These instruments shall exclusively be used by qualified personnel.



TECHNICAL INFORMATION (typ.)	
Principio de funcionamiento	+20°C, 24V DC Sensor en espejo
Evaluación	digital
Tamaño	50 x 40 x 15 mm (dimensiones de la carcasa)
Diseño	cuboid design
Características	Filtro de polarización integrada
Luz emitida	Rojo, 660 nm, clocked
Distancia de trabajo	300 ... 5000 mm ajustable
Tensión de alimentación	10 ... 35 V DC
Corriente en vacío	< 40 mA
Ajuste de sensibilidad	Potenciómetro 4 posiciones
Reflector referido	100 x 100 mm
Salida de conmutación	pnp, 200 mA, NO/NC, Conmutable
Resistencia a impactos y vibración	10 ... 55 Hz / 1,0 mm / 30 g
Caída de tensión	< 2,0 V
Frecuencia de conmutación	1000 Hz
Tiempo de activación / desactivación	0,50 ms / 0,50 ms
Temperatura ambiente, operación	-10 ... +60 °C
Inmune a la luz ambiental	20 kLx
Resistencia Tensión de aislamiento	500 V
Técnica de protección	IP 67
Grado de protección	III, funcionamiento en bajo voltaje
material de la carcasa	Zincado extruído negro laqueado
Material	Polimetilmetacrilato (Ventana)

ORV 51 M 5000 P3K-TSSL
Sensor óptico en espejo



TECHNICAL INFORMATION (typ.)

Conexión

+20°C, 24V DC

Conector, M8, 3-polos