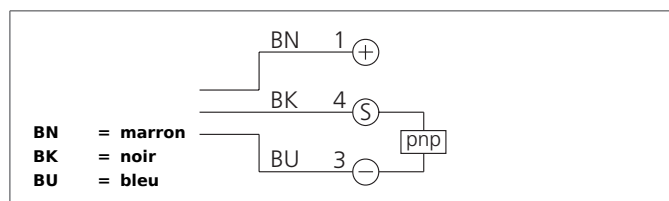


# ORV 51 M 5000 P3K-TSSL

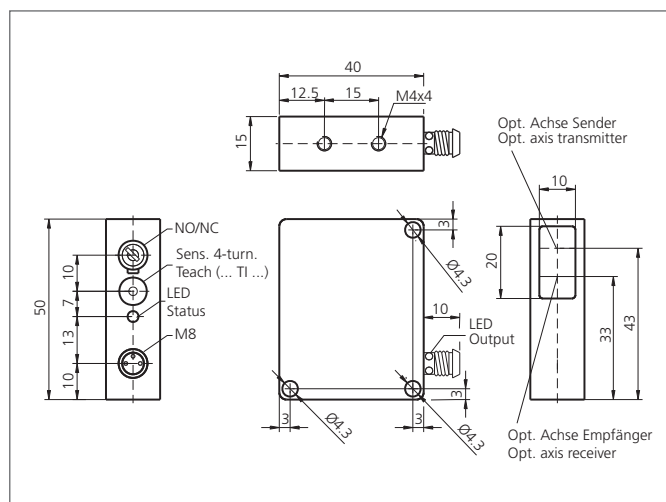
## Détecteur réflex

- Lumière rouge
- Filtre polarisé
- Potentiomètre 4 tours
- Fréquence d'utilisation élevée
- Anneau à LED très lumineux
- Fonction Light-on/Dark-on
- Indicateur de réserve de fonctionnement/indicateur d'encrassement
- Robuste boîtier métallique



### Instructions de sûreté

La mise en œuvre de ces appareils doit être effectuée par du personnel qualifié. Ils ne doivent pas être utilisés pour des applications dans lesquelles la sécurité des personnes dépend du bon fonctionnement du matériel.



CARACTÉRISTIQUES TECHNIQUES (typ.)	+20°C, 24V DC
Principe de fonctionnement	Détecteur à réflexion
Évaluation	digital
Dimensions	50 x 40 x 15 mm (Dimensions)
Dimensions	Cube
Caractéristiques	Filtre polarisé intégré
Lumière d'émission	Rouge, 660 nm, modulée
Portée de détection	300 ... 5000 mm réglable
Tension d'alimentation	10 ... 35 V DC
Courant à vide	< 40 mA
Réglage de la sensibilité	Potentiomètre 4 tours
Réflecteur en référence	100 x 100 mm
Sortie de commutation	pnp, 200 mA, NO/NC, commutable
Charge aux chocs et vibrations	10 ... 55 Hz / 1,0 mm / 30 g
Chute de tension	< 2,0 V
Fréquence de fonctionnement	1000 Hz
Temps de réponse/relâchement	0,50 ms / 0,50 ms
Température ambiante, fonctionnement	-10 ... +60 °C
Immunité aux lumières parasites ambiantes	20 kLx
Protection diélectrique	500 V
Indice de protection	IP 67
Classe de protection	III, Répond au domaine de la basse tension (BT)
Matériau du boîtier	Alliage de zinc moulé sous pression noir laqué
Matériau	PMMA (Fenêtre)

**ORV 51 M 5000 P3K-TSSL**  
**Détecteur réflex**



**CARACTÉRISTIQUES TECHNIQUES (typ.)**

**+20°C, 24V DC**

Connexion

Connecteur, M8, 3 pôles