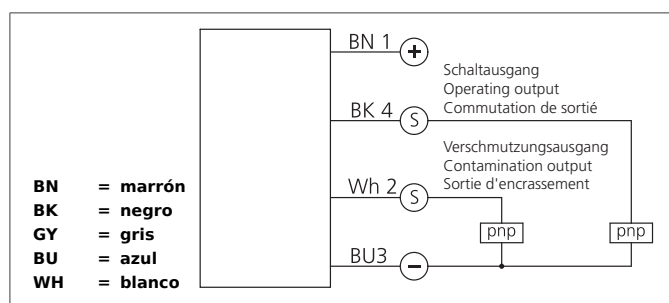


## OGL 55/54-0 P6L-IBS

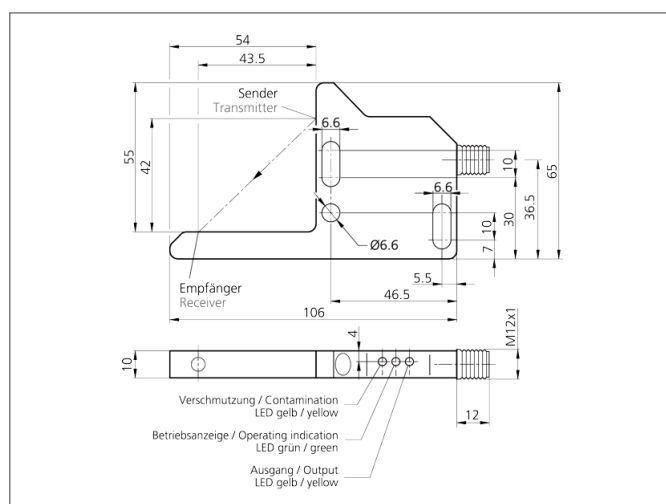
### Barrera óptica en L de altas prestaciones

- Salida inteligente de contaminación con indicación LED
- Elevada reserva de funcionamiento
- Muy insensible a la suciedad
- Eje óptico accesible en dirección x, y, z
- Montaje universal
- Carcasa metálica robusta



#### Safety instructions

The Instruments are not to be used for safety applications, in particular applications in which safety of persons depends on proper operation of the instruments. These instruments shall exclusively be used by qualified personnel.



TECHNICAL INFORMATION (typ.)	+20°C, 24V DC
Principio de funcionamiento	Óptico
Evaluación	digital
Tamaño	65 x 106 x 10 mm (dimensiones de la carcasa)
Diseño	ángulo
Longitud de la patilla dentro	55/54 mm
Características	High transmit power and dirt penetration
Luz emitida	Infrarrojo
Tensión de alimentación	10 ... 35 V DC (suministro clase 2)
Corriente en vacío	< 45 mA
Distancia de trabajo	60 mm (optical axis)
Ajuste de sensibilidad	Sin elementos de ajuste
Salida de conmutación	pnp, 200 mA, NO
Salida de contaminación	pnp, 200 mA
Resistencia a impactos y vibración	10 ... 55 Hz / 1,0 mm / 30 g
Caída de tensión	< 2,0 V
Frecuencia de conmutación	200 Hz
Temperatura ambiente, operación	-10 ... +60 °C
Inmune a la luz ambiental	5 kLx
Resistencia Tensión de aislamiento	500 V
Técnica de protección	IP 67
Grado de protección	III, funcionamiento en bajo voltaje
material de la carcasa	Zincado extruído
Conexión	Conector, M12, 4-polos

## OGL 55/54-0 P6L-IBS

### Barrera óptica en L de altas prestaciones

TECHNICAL INFORMATION (typ.)	+20°C, 24V DC
Cable de conexión	VK ...