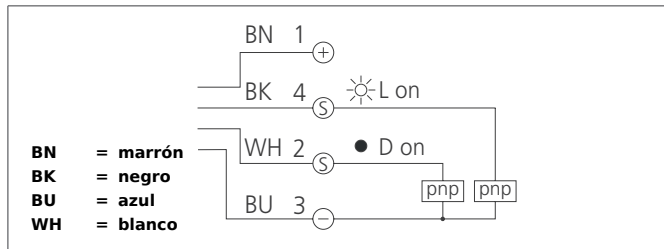
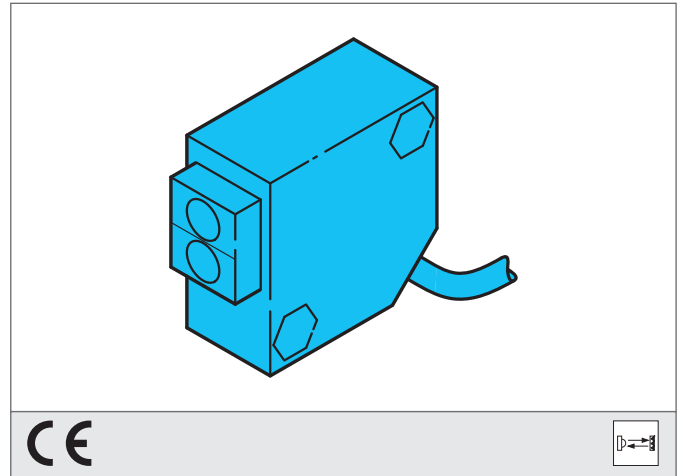


ORV 30 K 4000 P4LK

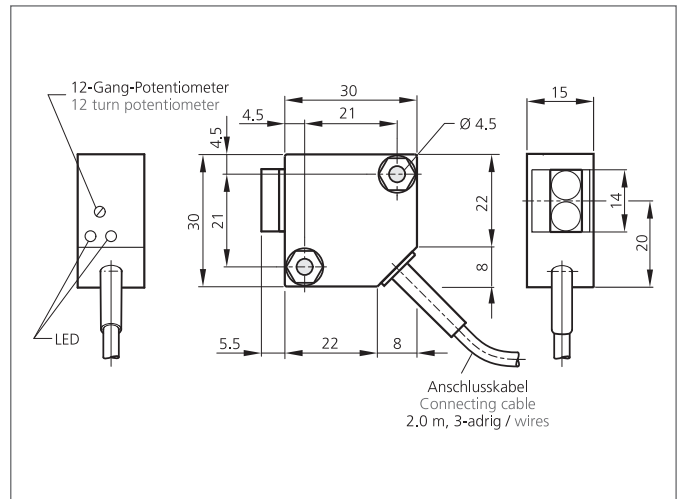
Sensor óptico en espejo

- Formato pequeño
- Luz roja
- Sensibilidad ajustable, gran distancia de operación
- Filtro de polarización



Safety instructions

The Instruments are not to be used for safety applications, in particular applications in which safety of persons depends on proper operation of the instruments.
These instruments shall exclusively be used by qualified personnel.



TECHNICAL INFORMATION (typ.)	
Principio de funcionamiento	+20°C, 24V DC Sensor en espejo
Evaluación	digital
Tamaño	30 x 30 x 15 mm (dimensiones de la carcasa)
Diseño	cuboid design
Características	Filtro de polarización integrada
Luz emitida	Rojo, 660 nm, clocked
Distancia de trabajo	200 ... 4000 mm ajustable
Tensión de alimentación	10 ... 36 V DC
Corriente en vacío	< 20 mA
Ajuste de sensibilidad	Potenciómetro 12 posiciones
Reflector referido	Ø 84 mm, R 84
Salida de conmutación	pnp, 200 mA, OR exclusivo
Histéresis en la conmutación	< 10 %
Resistencia a impactos y vibración	10 ... 55 Hz / 1,0 mm / 30 g
Caída de tensión	< 2,0 V
Frecuencia de conmutación	1000 Hz
Tiempo de activación / desactivación	0,50 ms / 0,50 ms
Temperatura ambiente, operación	-25 ... +55 °C
Inmune a la luz ambiental	10 kLx
Resistencia Tensión de aislamiento	500 V
Técnica de protección	IP 67
Grado de protección	III, funcionamiento en bajo voltaje
material de la carcasa	Plásticos (PBT)

ORV 30 K 4000 P4LK
Sensor óptico en espejo



TECHNICAL INFORMATION (typ.)

+20°C, 24V DC

Material

Vidrio (Ventana)
PVC (Cable)

Conexión

Cable, 2,0 m, 3-polos