

ORV 30 K 2000 P2K-TSSL Sensor óptico en espejo

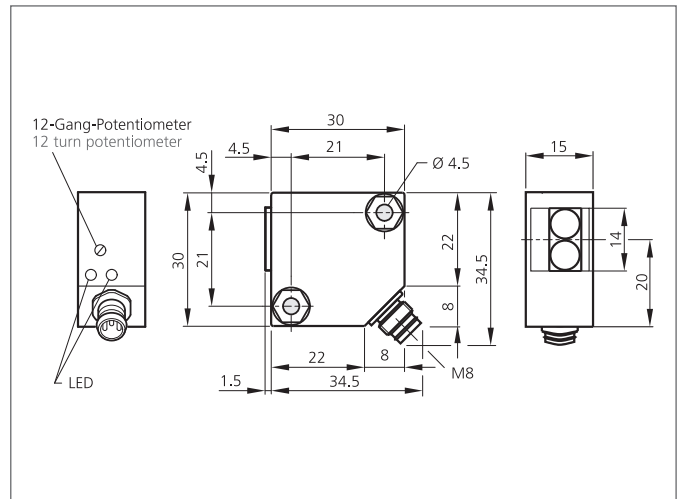
- Formato pequeño
- Luz roja
- Sensibilidad ajustable, gran distancia de operación
- Filtro de polarización



Safety instructions

The Instruments are not to be used for safety applications, in particular applications in which safety of persons depends on proper operation of the instruments.

These instruments shall exclusively be used by qualified personnel.



TECHNICAL INFORMATION (typ.)		+20°C, 24V DC
Principio de funcionamiento		Sensor en espejo
Evaluación		digital
Tamaño		30 x 30 x 15 mm (dimensiones de la carcasa)
Diseño		cuboid design
Características		Filtro de polarización integrada
Luz emitida		Rojo, 660 nm, clocked
Distancia de trabajo		200 ... 2000 mm ajustable
Tensión de alimentación		10 ... 36 V DC
Corriente en vacío		< 15 mA
Ajuste de sensibilidad		Potenciómetro 12 posiciones
Reflector referido		Ø 84 mm, R 84
Salida de conmutación		pnp, 200 mA, NO
Histéresis en la conmutación		< 10 %
Resistencia a impactos y vibración		10 ... 55 Hz / 1,0 mm / 30 g
Caída de tensión		< 2,0 V
Frecuencia de conmutación		1000 Hz
Tiempo de activación / desactivación		0,50 ms / 0,50 ms
Temperatura ambiente, operación		-25 ... +55 °C
Inmune a la luz ambiental		10 kLx
Resistencia Tensión de aislamiento		500 V
Técnica de protección		IP 67
Grado de protección		III, funcionamiento en bajo voltaje
material de la carcasa		Plásticos (PBT)

ORV 30 K 2000 P2K-TSSL
Sensor óptico en espejo



TECHNICAL INFORMATION (typ.)	+20°C, 24V DC
Material	Vidrio (Ventana)
Conexión	Conector, M8, 3-polos