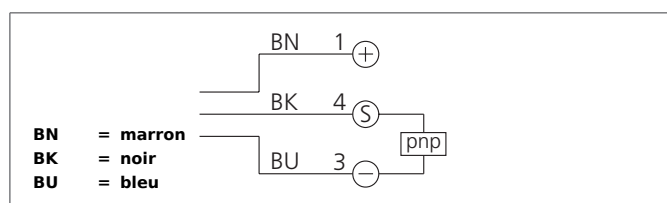


ORV 30 K 2000 P2K-TSSL

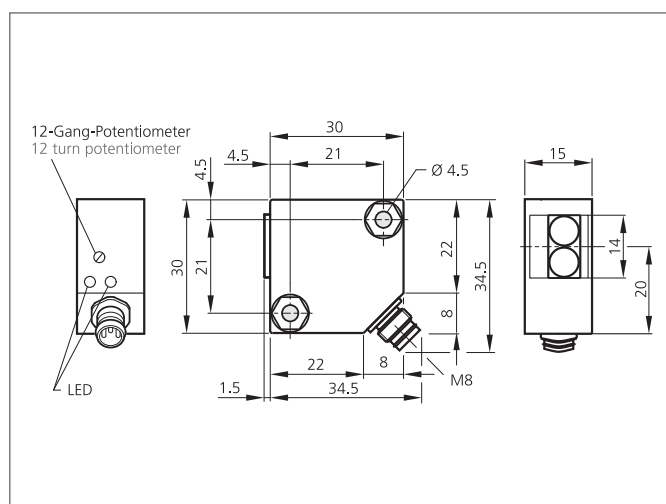
Détecteur réflex

- Faible encombrement
- Lumière rouge
- Sensibilité réglable longue distance de fonctionnement
- Filtre polarisé



Instructions de sûreté

La mise en œuvre de ces appareils doit être effectuée par du personnel qualifié. Ils ne doivent pas être utilisés pour des applications dans lesquelles la sécurité des personnes dépend du bon fonctionnement du matériel.



CARACTÉRISTIQUES TECHNIQUES (typ.)	+20°C, 24V DC
Principe de fonctionnement	Détecteur à réflexion
Évaluation	digital
Dimensions	30 x 30 x 15 mm (Dimensions)
Dimensions	Cube
Caractéristiques	Filtre polarisé intégré
Lumière d'émission	Rouge, 660 nm, modulée
Portée de détection	200 ... 2000 mm réglable
Tension d'alimentation	10 ... 36 V DC
Courant à vide	< 15 mA
Réglage de la sensibilité	Potentiomètre 12 tours
Réflecteur en référence	Ø 84 mm, R 84
Sortie de commutation	pnp, 200 mA, NO
Hystérésis	< 10 %
Charge aux chocs et vibrations	10 ... 55 Hz / 1,0 mm / 30 g
Chute de tension	< 2,0 V
Fréquence de fonctionnement	1000 Hz
Temps de réponse/relâchement	0,50 ms / 0,50 ms
Température ambiante, fonctionnement	-25 ... +55 °C
Immunité aux lumières parasites ambiantes	10 kLx
Protection diélectrique	500 V
Indice de protection	IP 67
Classe de protection	III, Répond au domaine de la basse tension (BT)
Matériau du boîtier	plastiques (PBT)

ORV 30 K 2000 P2K-TSSL

Détecteur réflex



CARACTÉRISTIQUES TECHNIQUES (typ.)		+20°C, 24V DC
Matériau		Verre (Fenêtre)
Connexion		Connecteur, M8, 3 pôles